

# LOG

## ANGULAR PARA LOG HOUSE

### EFICAZ

Graças à geometria específica, suporta as deformações higrométricas da madeira.

### MONTANTES

Versão ideal para fixar os montantes de madeira aos blocos de madeira horizontais (LOG210).

### VIGAS

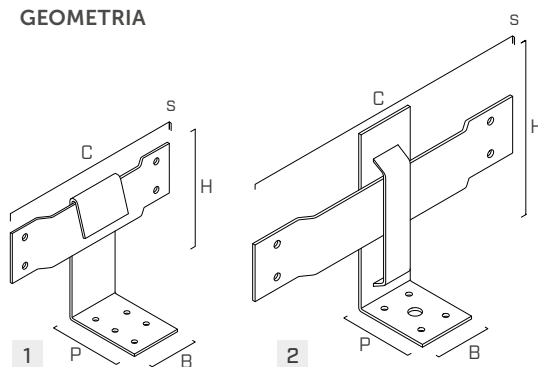
Versão ideal para fixar os barrotos de madeira aos blocos de madeira horizontais (LOG250).



#### ESPESSURA [mm]

2,0 mm

#### GEOMETRIA

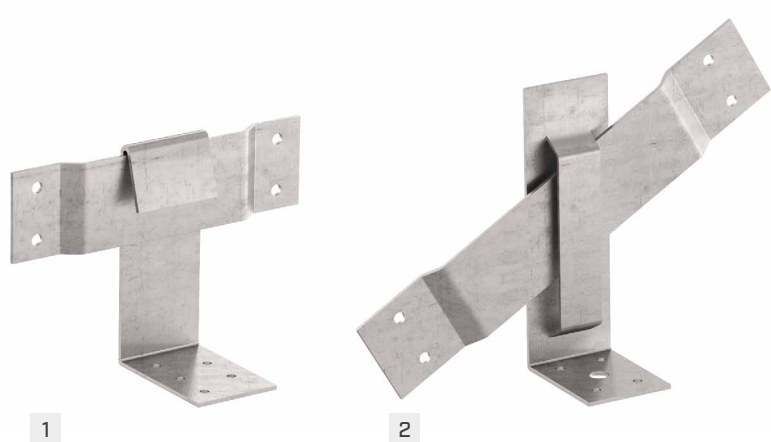


#### MATERIAL



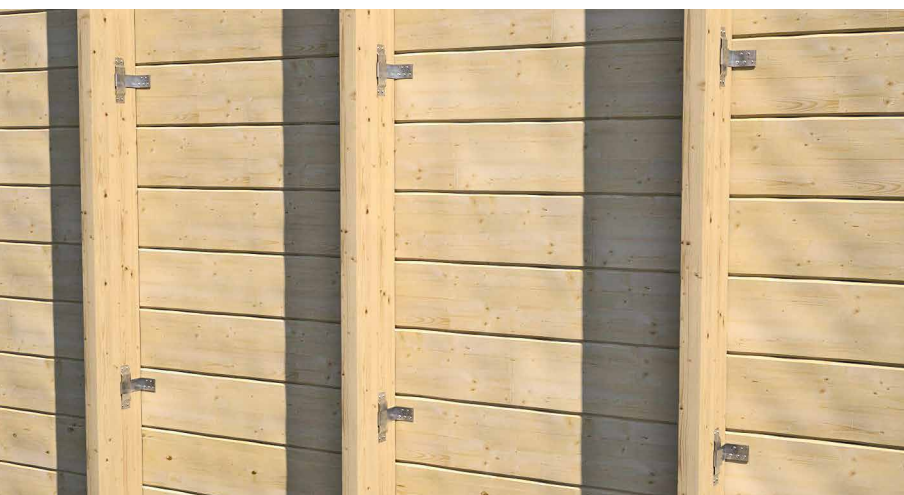
aço carbônico DX51D + Z275

#### CLASSE DE SERVIÇO



## CÓDIGOS E DIMENSÕES

CÓDIGO	B	P	H	C	s	n Ø5	n Ø8,5	pçs
	[mm]	[mm]	[mm]	[mm]	[mm]	[pçs]	[pçs]	
1 LOG210	40	65	78	210	2	9	-	25
2 LOG250	40	52	125	250	2	8	1	25



## CAMPOS DE EMPREGO

Chapa especial para ligações que exijam liberdade de movimentos.

Aplicar em:

- madeira maciça e lamelar
- LVL
- outros materiais à base de madeira