

# WRAF

## ΣΥΝΔΕΣΜΟΣ ΓΙΑ ΤΟΙΧΟΥΣ ΞΥΛΟΥ-ΜΟΝΩΤΙΚΟΥ-ΤΣΙΜΕΝΤΟΥ

### ΠΕΡΙΒΛΗΜΑ ΞΥΛΟΥ-ΜΟΝΩΤΙΚΟΥ-ΤΣΙΜΕΝΤΟΥ

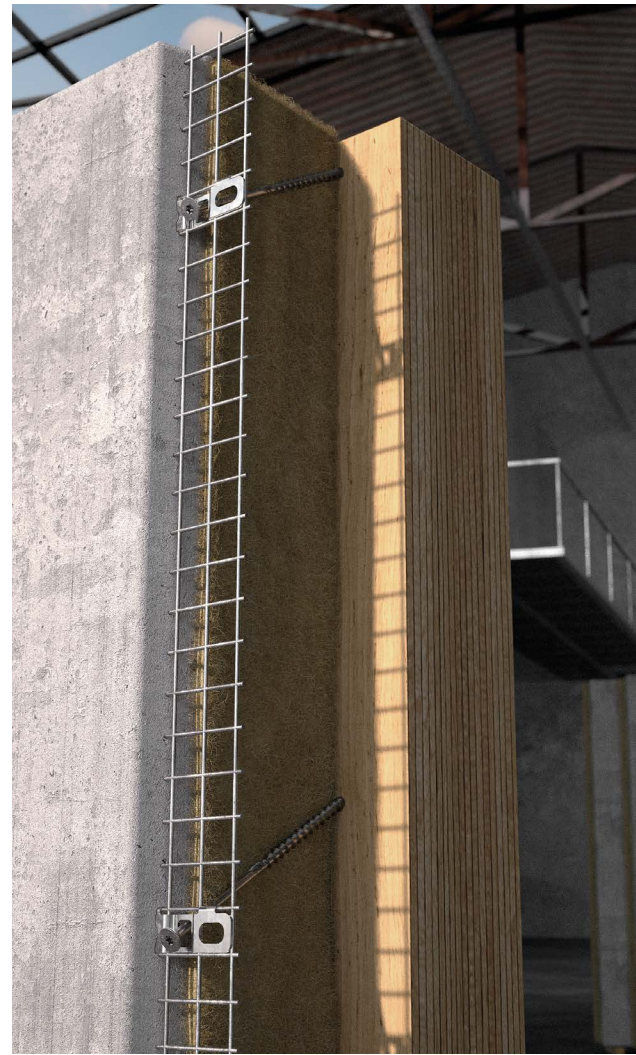
Έχει σχεδιαστεί για ενίσχυση του τσιμεντένιου στρώματος φινιρίσματος με την ξύλινη υποδομή προκατασκευασμένων τοίχων κελύφους από ξύλο-μονωτικό-τσιμέντο.

### ΜΕΙΩΜΕΝΟ ΤΣΙΜΕΝΤΕΝΙΟ ΣΤΡΩΜΑ

Το σχήμα του συνδέσμου σε μορφή ωμέγα επιτρέπει την τοποθέτηση της βίδας στο επίπεδο ενίσχυσης του τσιμεντένιου στρώματος χωρίς να προεξέχει ακόμη και σε μειωμένο πάχος (έως 20 mm), καθώς και την εφαρμογή της βίδας με κλίση από 0° έως 45° για αξιοποίηση στο μέγιστο της αντίστασης στην εξαγωγή του σπειρώματος της βίδας.

### ΑΝΥΨΩΣΗ ΠΡΟΚΑΤΑΣΚΕΥΑΣΜΕΝΩΝ ΤΟΙΧΩΝ

Επιτρέπει τη μείωση του τσιμεντένιου στρώματος φινιρίσματος, ώστε να επιτυγχάνεται επίσης μείωση του βάρους του στρώματος, επαναφέροντας συνεπώς το κέντρο βάρους στο ξύλο κατά τη μετακίνηση και τη μεταφορά των προκατασκευασμένων τοίχων.



WRAF

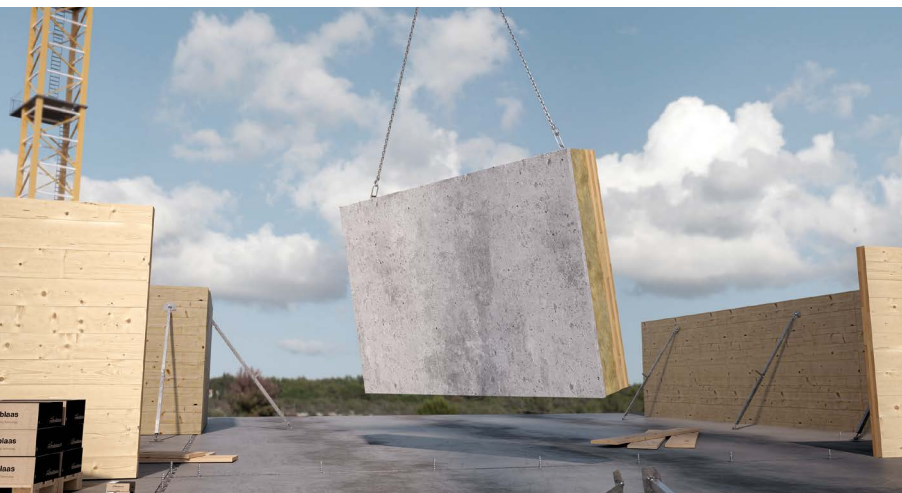


WRAFPP

### ΥΛΙΚΟ

**A2**  
AISI 304 ανοξείδωτος χάλυβας ωστενιτικός  
A2 | AISI304 (CRC II)

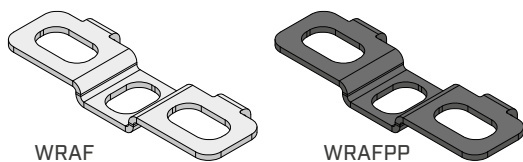
**PP** πολυπροπυλένιο



### ΠΕΔΙΟ ΕΦΑΡΜΟΓΗΣ

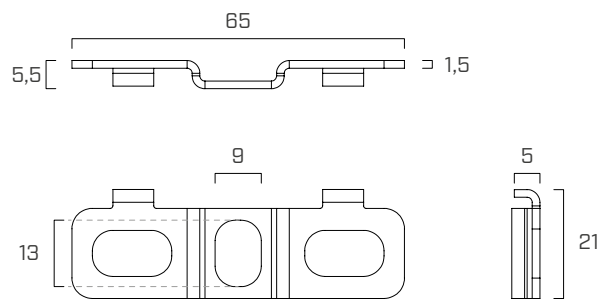
- υποδομές ελαφριού πλαισίου
- υποδομές σε πάνελ με βάση το ξύλο, LVL, CLT, NLT
- άκαμπτο και μαλακό μονωτικό
- στρώματα φινιρίσματος με βάση το τσιμέντο (σοβάς, σκυρόδεμα, ελαφροσκυρόδεμα κλπ.)
- μεταλλικές ενισχύσεις (ηλεκτροσυγκολλημένο πλέγμα)
- πλαστικές ενισχύσεις

## ΚΩΔΙΚΟΙ ΚΑΙ ΔΙΑΣΤΑΣΕΙΣ



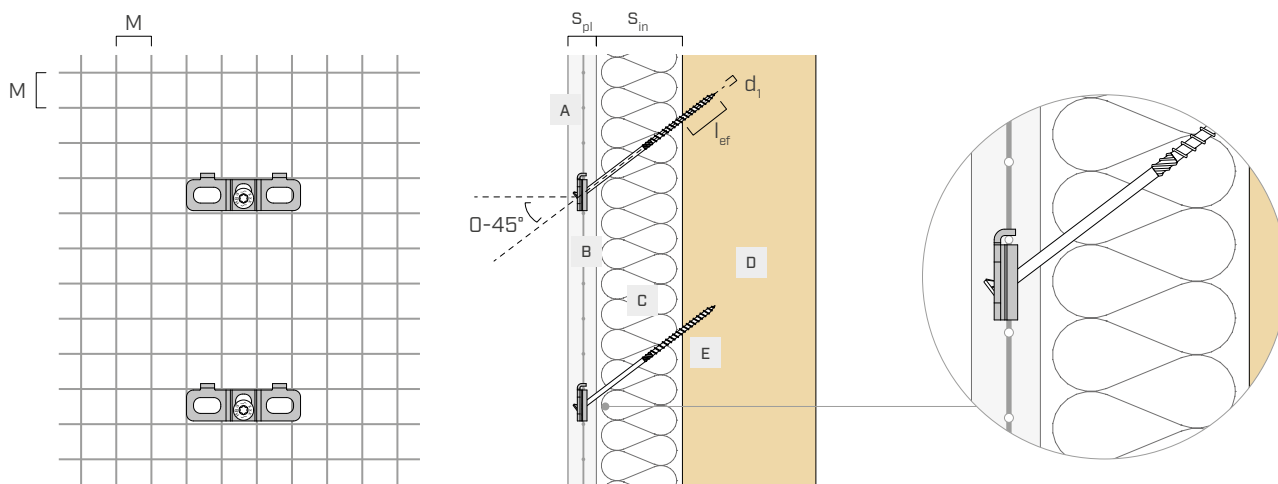
ΚΩΔΙΚΟΣ	υλικό	τμχ.
WRAF	A2 I AISI304	50
WRAFPP	πολυπροπυλένιο	50

## ΓΕΩΜΕΤΡΙΑ



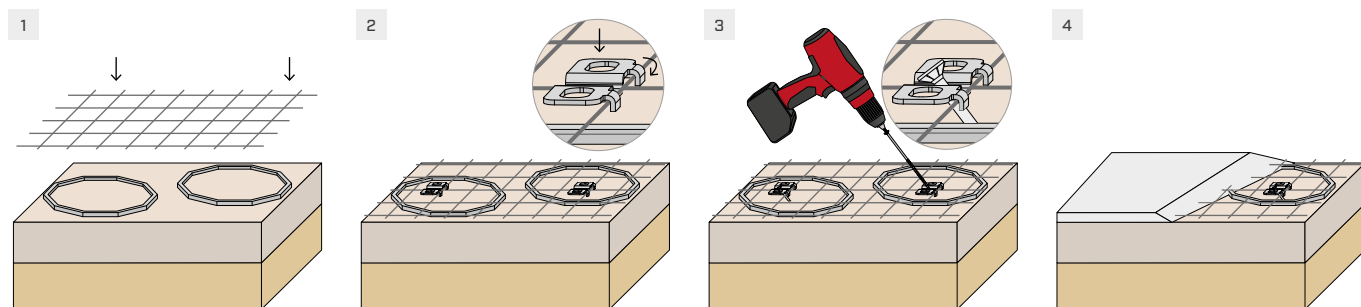
## ΠΑΡΑΜΕΤΡΟΙ ΕΓΚΑΤΑΣΤΑΣΗΣ

A ΦΙΝΙΡΙΣΜΑ	σοβάς, σκυρόδεμα, ελαφροσκυρόδεμα, τσιμεντοκονία	$S_{pl,min}$ [mm]	20	ελάχιστο πάχος
B ΔΙΚΤΥΩΣΗ	χάλυβας $\varnothing 2$ mm	M [mm]	20 ÷ 30	διάσταση βρόχου
C ΜΟΝΩΤΙΚΟ	συνεχές μονωτικό (μαλακό ή άκαμπτο)	$S_{in,max}$ [mm]	400	πάχος
D ΥΠΟΚΑΤΑΣΚΕΥΗ	μασίφ ξύλο, πολυστρωματικό ξύλο, CLT, LVL	$l_{ef,min}$ [mm]	4· $d_1$	ελάχιστο μήκος εισχώρησης
E ΒΙΔΕΣ	HBS, HBS EVO, SCI	$d_1$ [mm]	6 ÷ 8	διάμετρος



ΣΗΜΕΙΩΣΗ: ο αριθμός και η διάταξη των εξαρτημάτων στερέωσης εξαρτώνται από τη γεωμετρία της επιφάνειας, τον τύπο του μονωτικού και τα ενεργά φορτία.

## ΣΥΣΤΑΣΕΙΣ ΕΓΚΑΤΑΣΤΑΣΗΣ



Τοποθετήστε το πλέγμα για το επιφανειακό στρώμα φινιρίσματος πάνω από το μονωτικό διαχωρίζοντάς το με τα ειδικά υποστηρίγματα.

Τοποθετήστε τις ροδέλες WRAF σύμφωνα με τη διάταξη που καθορίζεται συνδέοντάς τις στο πλέγμα.

Στερεώστε τις ροδέλες WRAF με τις βίδες στην υποδομή.

Εφαρμόστε το στρώμα φινιρίσματος στον τοίχο.