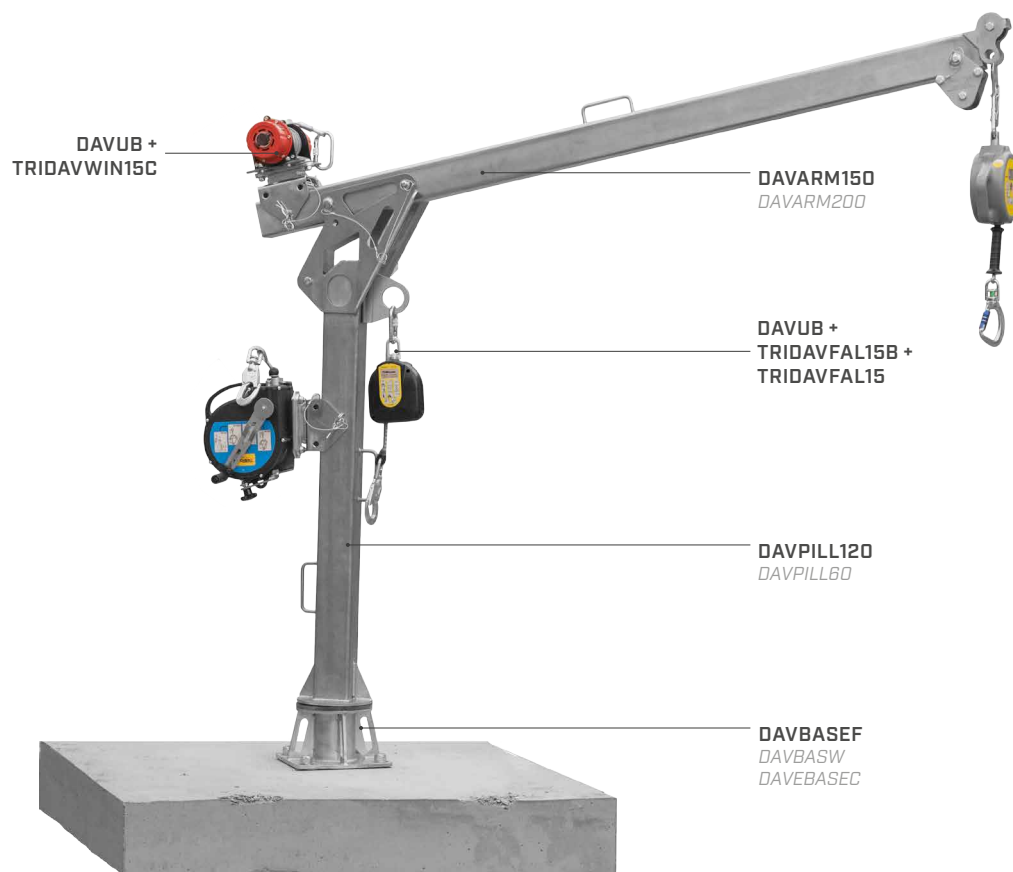


# TRIPODES ET GRUES

## DAV

GRUE DE LEVAGE DE PERSONNES ET DE CHARGES

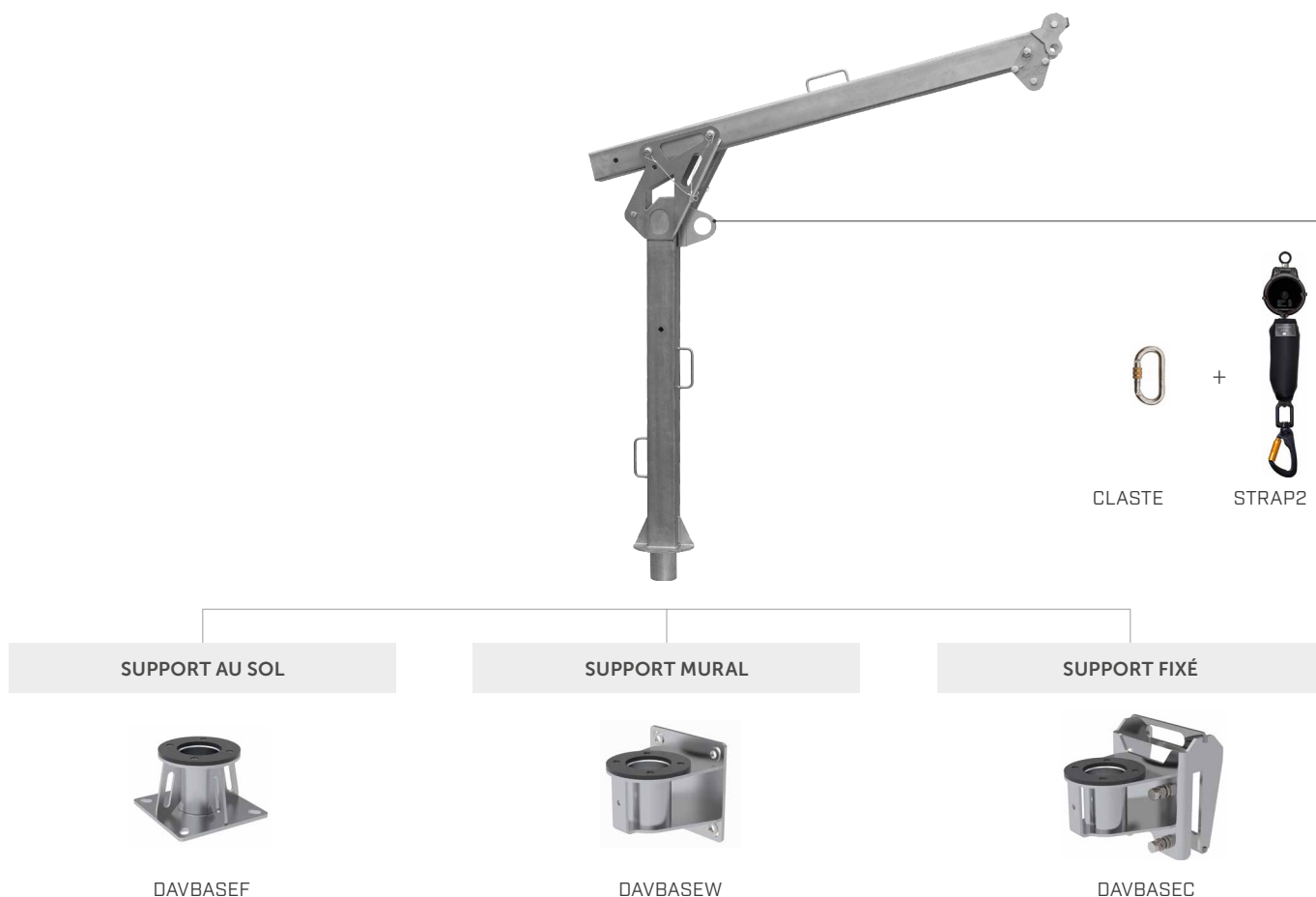


DAVCOVER

## CODES ET DIMENSIONS

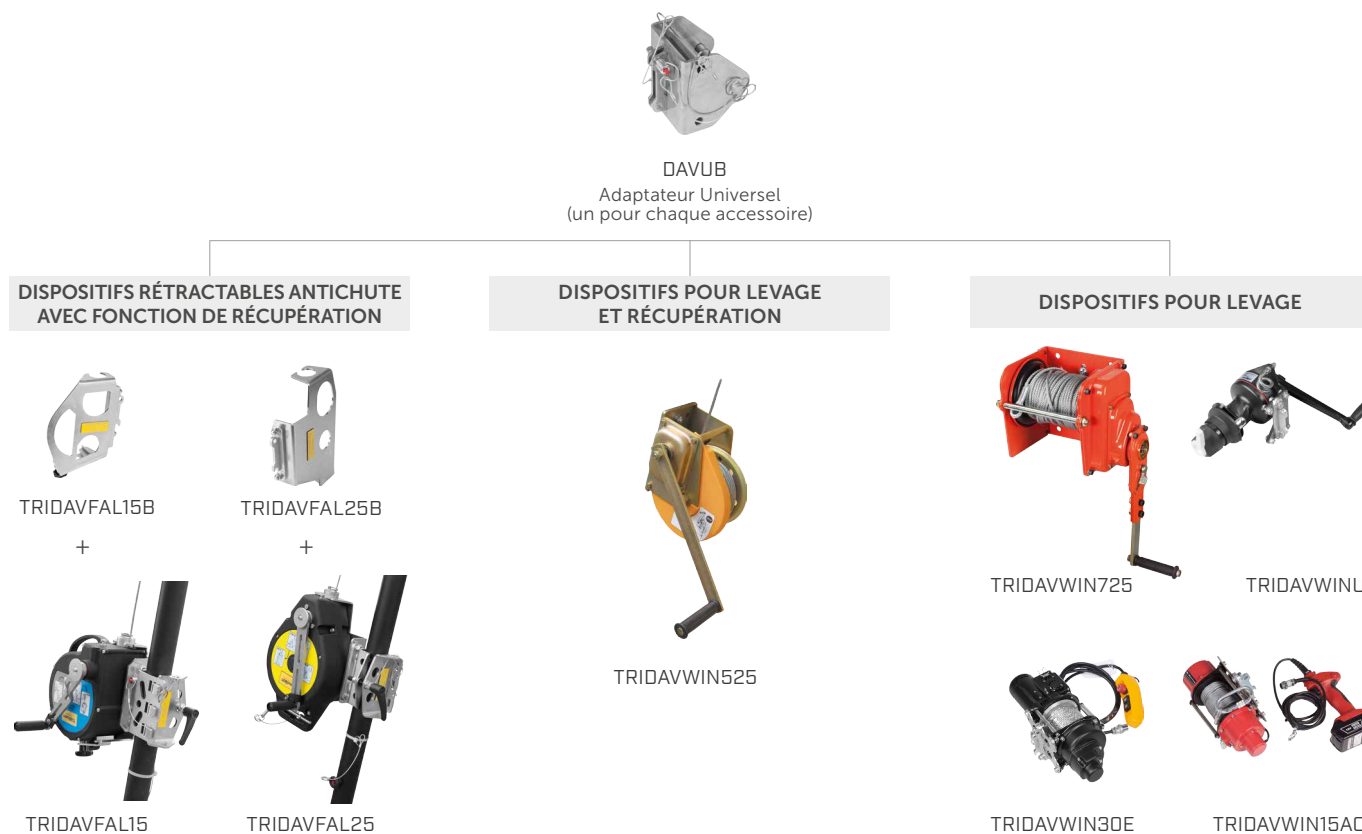
CODE	description	longueur [cm]	hauteur [cm]	poids [kg]	charge max. matériel [kg]	charge max. personnes [kg]	n° opérateurs	pcs.
DAVARM150	flèche grue longueur 150 cm	150	-	20,7	500	140	3	1
DAVARM200	flèche grue longueur 200 cm	200	-	26,7	300	100	1	1
DAVPILL120	montant grue hauteur 120 cm	-	120	18,06	-	-	-	1
DAVPILL60	montant grue hauteur 60 cm	-	60	25,5	-	-	-	1
DAVBASW	support mural pour DAV	-	21,8	11,45	-	-	-	1
DAVBASW	support au sol pour DAV	-	17	10,6	-	-	-	1
DAVBASW	support fixé pour DAV	-	-	-	-	-	-	1
DAVCOVER	housse en PVC pour DAV	-	-	-	-	-	-	1
DAVUB	adaptateur universel pour accessoires DAV	-	-	-	-	-	-	1

## ■ SCHÉMA POUR INSTALLATION D'ACCESSOIRES



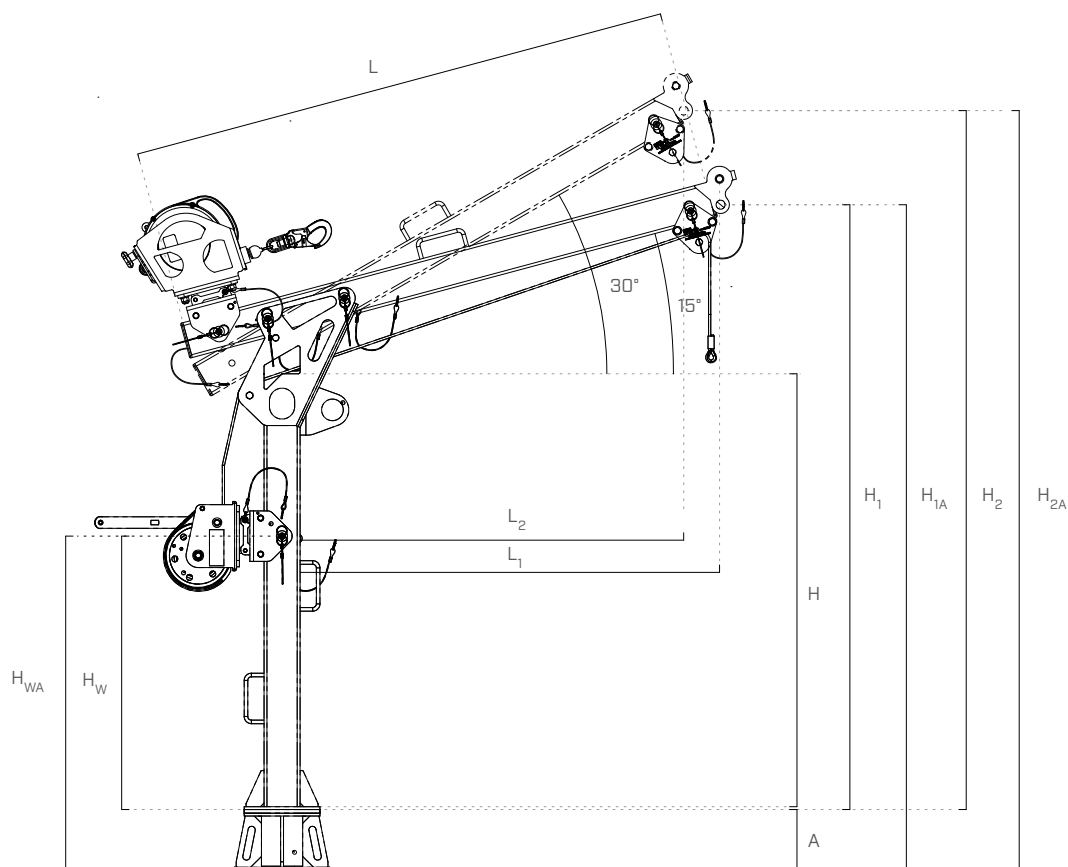
\* Pour plus d'informations, voir la page 202 et 197.

## ■ DISPOSITIFS COMPATIBLES



\* Pour plus de détails, voir la page 210.

# TRIPODES ET GRUES



## CODES ET DIMENSIONS | DIMENSIONS DES COMBINAISONS DU DAV

### COMBINAISON

H <sub>1A</sub>	[m]	1,3	1,42	1,9	2,02	1,25	1,38	1,85	1,98
H <sub>2A</sub>	[m]	1,56	1,81	2,16	2,41	1,51	1,76	2,11	2,36
poids	[kg]	50,22	56,21	57,66	63,65	49,43	55,42	56,87	62,86

### RÉFÉRENCE FLÈCHE

		DAVARM150	DAVARM200	DAVARM150	DAVARM200	DAVARM150	DAVARM200	DAVARM150	DAVARM200
L	[m]	1,50	2,00	1,50	2,00	1,50	2,00	1,50	2,00
poids	[kg]	20,7	26,7	20,7	26,7	20,7	26,7	20,7	26,7
L <sub>1</sub>	[m]	1,16	1,65	1,16	1,65	1,16	1,65	1,16	1,65
L <sub>2</sub>	[m]	1,06	1,50	1,06	1,50	1,06	1,50	1,06	1,50
H <sub>1</sub>	[m]	1,08	1,21	1,68	1,81	1,08	1,21	1,68	1,81
H <sub>2</sub>	[m]	1,34	1,59	1,94	2,19	1,34	1,59	1,94	2,19

### RÉFÉRENCE MONTANT

		DAVPILL120	DAVPILL60	DAVPILL120	DAVPILL60
H	[m]	0,6	1,2	0,6	1,2
H <sub>W</sub>	[m]	0,36	0,75	0,36	0,75
H <sub>WA</sub>	[m]	0,58	0,97	0,53	0,92
poids	[kg]	18,06	25,5	18,06	25,5

### RÉFÉRENCE BASES

		DAVBASEW	DAVBASEG
H	[m]	0,22	0,17
poids	[kg]	11,45	10,66