

# ALUMIDI

## LIGADOR OCULTO COM E SEM FUROS

### LAJES E COBERTURAS

Adequada para lajes e coberturas de médias dimensões. Também pode ser utilizada com vigas inclinadas, graças às resistências certificadas e calculadas em todas as direções.

### NOVA VERSÃO LONGA

A versão de 2200 mm de comprimento também está disponível com furos. A possibilidade de corte a cada 40 mm permite obter ligadores com o tamanho mais adequado.

### MADEIRA, BETÃO E AÇO

Distâncias entre os furos otimizadas para ligações sobre madeira (pregos ou parafusos), betão armado (ancorantes químicos) e em aço (parafusos).



VIDEO



MY PROJECT SOFTWARE



DESIGN REGISTERED



ETA-09/0361

CLASSE DE SERVIÇO

SC1

SC2

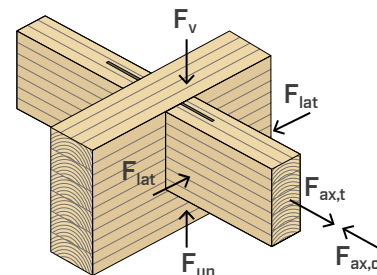
SC3

MATERIAL



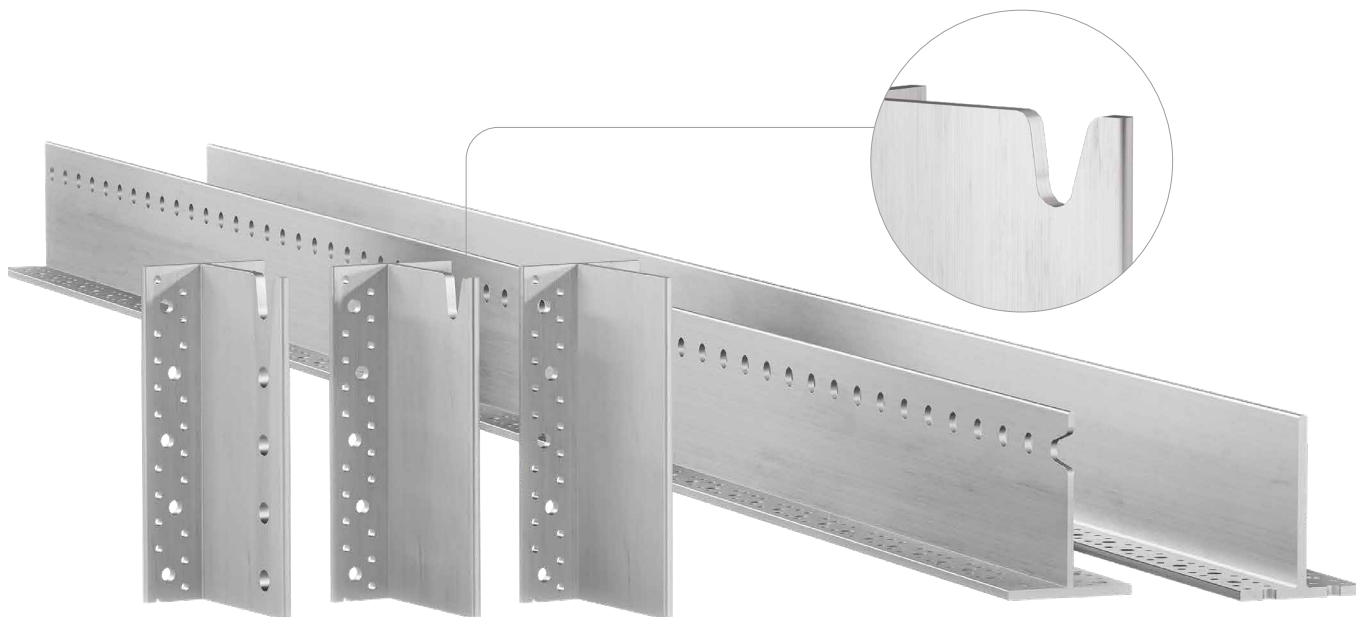
liga de alumínio EN AW-6005A

FORÇAS



VÍDEO

Digitalize o QR Code e assista ao vídeo no nosso canal YouTube

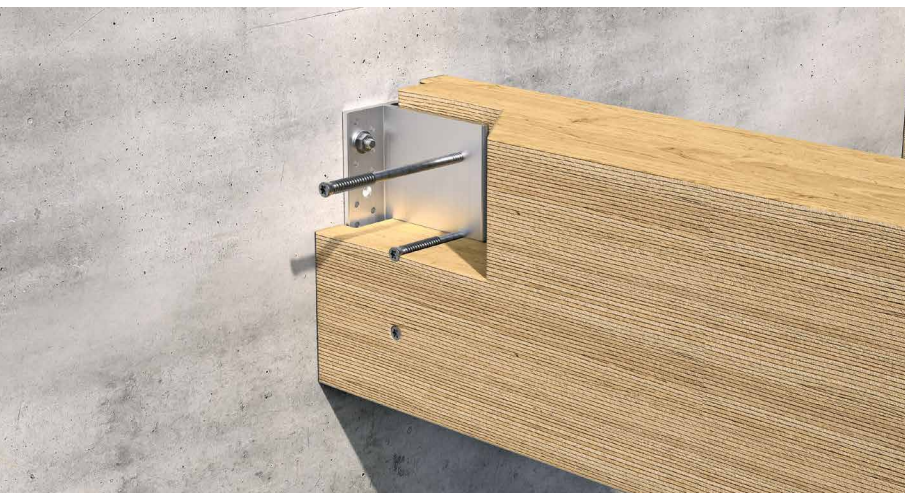


### CAMPOS DE APLICAÇÃO

Ligação oculta para vigas na configuração madeira-madeira ou madeira-betão, adequada para coberturas, lajes e médias construções post and beam. Utilização também no exterior em ambientes muito agressivos.

Aplicar em:

- madeira maciça softwood e hardwood
- madeira lamelar, LVL



### **INVISÍVEL**

A ligação oculta garante uma estética agradável e satisfaz os requisitos de resistência ao fogo. Uma expansão na altura do primeiro furo, facilita a inserção, a partir do alto, da viga secundária.

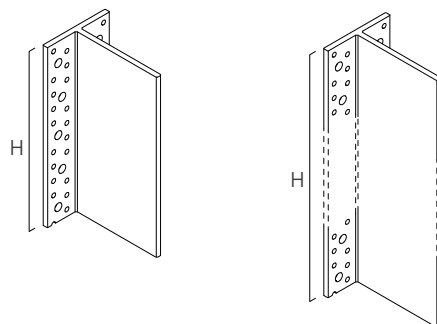
### **SUPERFÍCIES IRREGULARES**

Para as aplicações sobre betão armado e outras superfícies irregulares, as cavilhas auto-perfurantes permitem uma maior tolerância na fixação do elemento de madeira.

## CÓDIGOS E DIMENSÕES

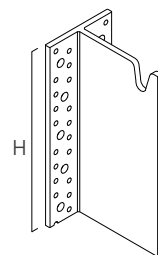
### ALUMIDI SEM FUROS

CÓDIGO	tipo	H [mm]	pçs
ALUMIDI80	sem furos	80	25
ALUMIDI120	sem furos	120	25
ALUMIDI160	sem furos	160	25
ALUMIDI200	sem furos	200	15
ALUMIDI240	sem furos	240	15
ALUMIDI2200	sem furos	2200	1



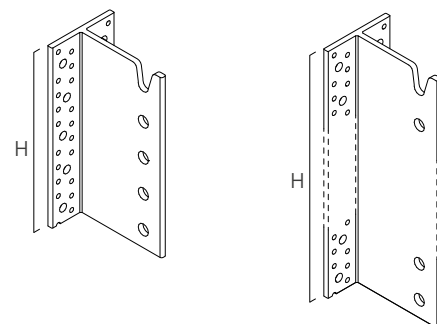
### ALUMIDI SEM FUROS COM EXPANSÃO SUPERIOR

CÓDIGO	tipo	H [mm]	pçs
ALUMIDI280N	sem furos	280	15
ALUMIDI320N	sem furos	320	8
ALUMIDI360N	sem furos	360	8
ALUMIDI400N	sem furos	400	8
ALUMIDI440N	sem furos	440	8



### ALUMIDI COM FUROS

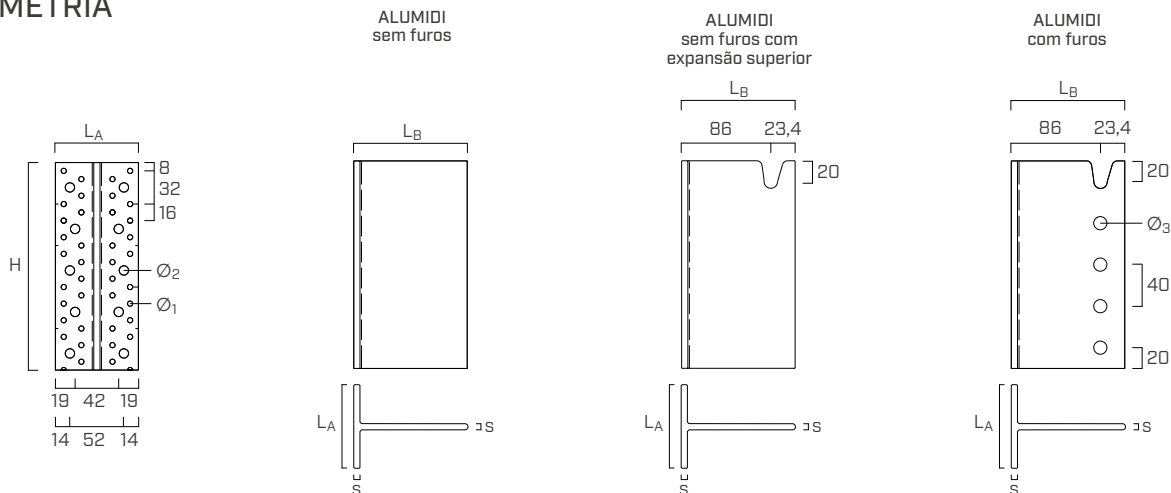
CÓDIGO	tipo	H [mm]	pçs
ALUMIDI120L	com furos	120	25
ALUMIDI160L	com furos	160	25
ALUMIDI200L	com furos	200	15
ALUMIDI240L	com furos	240	15
ALUMIDI280L	com furos	280	15
ALUMIDI320L	com furos	320	8
ALUMIDI360L	com furos	360	8
ALUMIDI2200L	com furos	2200	1



## PRODUTOS ADICIONAIS - FIXAÇÕES

tipo	descrição		d [mm]	suporte	pág.
LBA	prego de aderência melhorada		4		570
LBS	parafuso de cabeça redonda		5		571
LBS EVO	parafuso C4 EVO de cabeça redonda		5		571
LBS HARDWOOD	parafuso de cabeça redonda em madeiras duras		5		572
LBS HARDWOOD EVO	parafuso C4 EVO de cabeça redonda madeiras duras		5		572
SBD	cavilha auto-perfurante		7,5		154
STA	cavilha lisa		12		162
STA A2   AISI 304	cavilha lisa		12		162
VIN-FIX	ancorante químico de viniléster		M8		545
EPO-FIX	ancorante químico epoxídico		M8		557
INA	barra roscada de classe de aço 5.8 ou 8.8		M8		562
JIG ALU STA	gabarito de perfuração para ALUMIDI e ALUMAXI	-	-		-

## GEOMETRIA

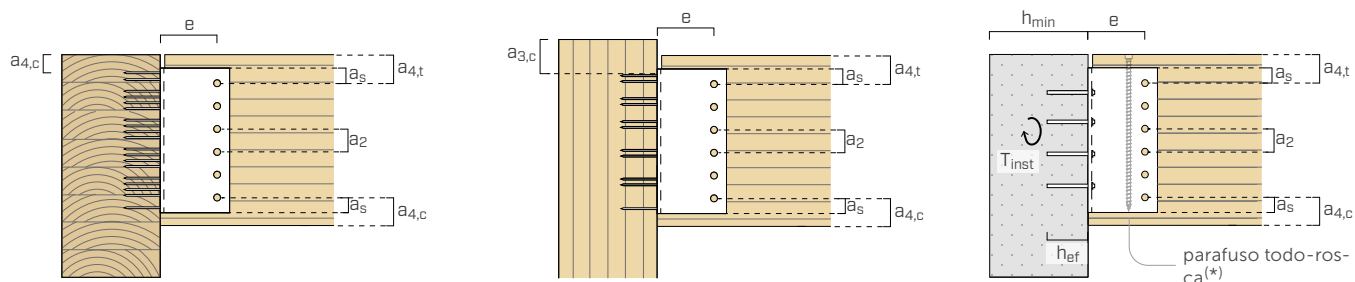


### ALUMIDI

espessura	<b>s</b>	[mm]	6
largura da asa	<b>LA</b>	[mm]	80
comprimento da alma	<b>LB</b>	[mm]	109,4
furos pequenos da asa	<b>Ø<sub>1</sub></b>	[mm]	5,0
furos grandes da asa	<b>Ø<sub>2</sub></b>	[mm]	9,0
furos da alma (cavilha)	<b>Ø<sub>3</sub></b>	[mm]	13,0

## INSTALAÇÃO

### DISTÂNCIAS MÍNIMAS



viga secundária madeira	cavilha auto-perfurante		cavilha lisa
	SBD Ø7,5		STA Ø12
cavilha-cavilha	<b>a<sub>2</sub></b> [mm]	≥ 3·d	≥ 36
cavilha-extradorso da viga	<b>a<sub>4,t</sub></b> [mm]	≥ 4·d	≥ 48
cavilha-intradorso da viga	<b>a<sub>4,c</sub></b> [mm]	≥ 3·d	≥ 36
cavilha-borda do conector	<b>a<sub>s</sub></b> [mm]	≥ 1,2·d <sub>0</sub> <sup>(1)</sup>	≥ 16
cavilha-elemento principal	<b>e</b> [mm]	-	86

(1) Diâmetro do furo.

elemento principal-madeira	prego		parafuso
	LBA Ø4		LBS Ø5
primeiro ligador-extradorso da viga	<b>a<sub>4,c</sub></b> [mm]	≥ 5·d	≥ 25
primeiro ligador-extremidade pilar	<b>a<sub>3,c</sub></b> [mm]	≥ 10·d	≥ 50

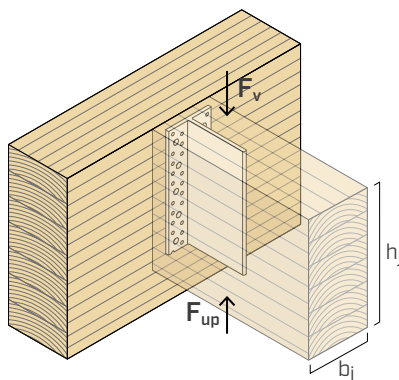
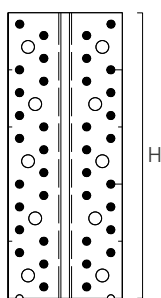
Os espaçamentos e distâncias mínimas referem-se a elementos de madeira com massa volúmica  $\rho_k \leq 420 \text{ kg/m}^3$ , parafusos inseridos sem pré-furo e tensão  $F_v$ .

elemento principal-betão	ancorante químico	
	VIN-FIX Ø8	
espessura mínima do suporte	<b>h<sub>min</sub></b> [mm]	$h_{ef} + 30 \geq 100$
diâmetro do furo no betão	<b>d<sub>0</sub></b> [mm]	10
torque de aperto	<b>T<sub>inst</sub></b> [Nm]	10

$h_{ef}$  = profundidade efectiva de ancoragem no betão.

(\*) Para configurações madeira-betão com cavilha lisa STA, a adição de parafusos todo-rosca VGZ, em conformidade com a ETA-09/0361, evita fissurações por tração perpendicular à fibra.

FIXAÇÃO TOTAL



ALUMIDI com cavilhas autoperfurantes SBD

ALUMIDI H <sup>(1)</sup> [mm]	VIGA SECUNDÁRIA		VIGA PRINCIPAL			
	$b_j \times h_j$ [mm]	cavilhas SBD Ø7,5 <sup>(2)</sup> [pçs - Ø x L]	fixação com pregos LBA Ø4 x 60 [pçs]	$R_{v,k} - R_{up,k}$ [kN]	fixação com parafusos LBS Ø5 x 60 [pçs]	$R_{v,k} - R_{up,k}$ [kN]
80	120 x 120	3 - Ø7,5 x 115	14	9,1	14	12,4
120	120 x 160	4 - Ø7,5 x 115	22	18,2	22	24,6
160	120 x 200	5 - Ø7,5 x 115	30	29,0	30	36,6
200	120 x 240	7 - Ø7,5 x 115	38	42,0	38	54,8
240	120 x 280	9 - Ø7,5 x 115	46	56,3	46	70,5
280	140 x 320	10 - Ø7,5 x 135	54	72,5	54	87,0
320	140 x 360	11 - Ø7,5 x 135	62	84,9	62	105,1
360	160 x 400	12 - Ø7,5 x 155	70	105,1	70	124,7
400	160 x 440	13 - Ø7,5 x 155	78	118,1	78	139,2
440	160 x 480	14 - Ø7,5 x 155	86	128,7	86	151,0

ALUMIDI com cavilhas STA

ALUMIDI H <sup>(1)</sup> [mm]	VIGA SECUNDÁRIA		VIGA PRINCIPAL			
	$b_j \times h_j$ [mm]	cavilhas STA Ø12 <sup>(3)</sup> [pçs - Ø x L]	fixação com pregos LBA Ø4 x 60 [pçs]	$R_{v,k} - R_{up,k}$ [kN]	fixação com parafusos LBS Ø5 x 60 [pçs]	$R_{v,k} - R_{up,k}$ [kN]
120	120 x 160	3 - Ø12 x 120	22	22,1	22	25,8
160	120 x 200	4 - Ø12 x 120	30	34,4	30	40,6
200	120 x 240	5 - Ø12 x 120	38	46,7	38	54,8
240	120 x 280	6 - Ø12 x 120	46	60,9	46	68,4
280	140 x 320	7 - Ø12 x 140	54	77,6	54	87,0
320	140 x 360	8 - Ø12 x 140	62	93,0	62	102,4
360	160 x 400	9 - Ø12 x 160	70	114,6	70	124,7
400	160 x 440	10 - Ø12 x 160	78	128,9	78	141,0
440	160 x 480	11 - Ø12 x 160	86	145,1	86	154,9

NOTAS

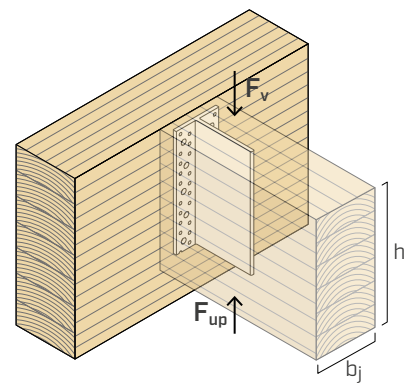
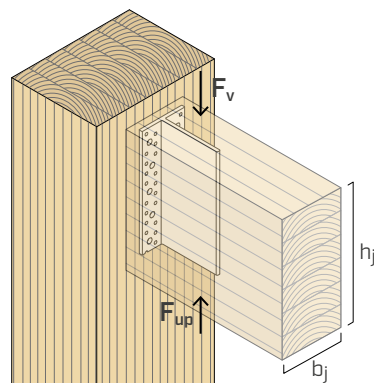
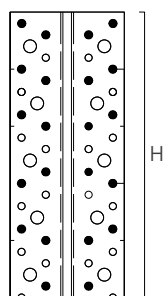
(1) O ligador de altura H está disponível pré-cortado nas versões ALUMIDI sem furos, ALUMIDI com furos e ALUMIDI com expansão (códigos na pág. 80) ou pode ser obtido nas barras ALUMIDI2200 ou ALUMIDI2200L.

(2) Cavilhas autoperfurantes SBD Ø7,5:  $M_{y,k} = 75000$  Nmm.

(3) Cavilhas lisas STA Ø12:  $M_{y,k} = 69100$  Nmm.

Para os PRINCÍPIOS GERAIS de cálculo, consultar a pág. 87.

FIXAÇÃO PARCIAL<sup>(4)</sup>



ALUMIDI com cavilhas autoperforantes SBD

ALUMIDI	VIGA SECUNDÁRIA		ELEMENTO PRINCIPAL			
	H <sup>(1)</sup> [mm]	b <sub>j</sub> x h <sub>j</sub> [mm]	cavilhas SBD Ø7,5 <sup>(2)</sup> [pçs - Ø x L]	fixação com pregos LBA Ø4 x 60 [pçs]	R <sub>v,k</sub> - R <sub>up,k</sub> [kN]	fixação com parafusos LBS Ø5 x 60 [pçs]
80	120 x 120	3 - Ø7,5 x 115	10	7,5	10	10,1
120	120 x 160	4 - Ø7,5 x 115	14	16,6	14	18,1
160	120 x 200	5 - Ø7,5 x 115	18	24,1	18	25,2
200	120 x 240	6 - Ø7,5 x 115	22	31,0	22	35,2
240	120 x 280	7 - Ø7,5 x 115	26	38,8	26	45,2
280	140 x 320	8 - Ø7,5 x 135	30	49,8	30	54,8
320	140 x 360	9 - Ø7,5 x 135	34	60,9	34	64,8
360	160 x 400	10 - Ø7,5 x 155	38	73,2	38	75,2
400	160 x 440	11 - Ø7,5 x 155	42	80,0	42	84,4
440	160 x 480	12 - Ø7,5 x 155	46	88,8	46	95,3

ALUMIDI com cavilhas STA

ALUMIDI	VIGA SECUNDÁRIA		ELEMENTO PRINCIPAL			
	H <sup>(1)</sup> [mm]	b <sub>j</sub> x h <sub>j</sub> [mm]	cavilhas STA Ø12 <sup>(3)</sup> [pçs - Ø x L]	fixação com pregos LBA Ø4 x 60 [pçs]	R <sub>v,k</sub> - R <sub>up,k</sub> [kN]	fixação com parafusos LBS Ø5 x 60 [pçs]
120	120 x 160	3 - Ø12 x 120	14	17,5	14	21,4
160	120 x 200	4 - Ø12 x 120	18	27,5	18	30,9
200	120 x 240	5 - Ø12 x 120	22	38,2	22	39,7
240	120 x 280	6 - Ø12 x 120	26	46,7	26	48,5
280	140 x 320	7 - Ø12 x 140	30	59,9	30	63,5
320	140 x 360	8 - Ø12 x 140	34	69,2	34	73,2
360	160 x 400	9 - Ø12 x 160	38	81,8	38	83,0
400	160 x 440	10 - Ø12 x 160	42	95,6	42	92,7
440	160 x 480	11 - Ø12 x 160	46	105,8	46	102,5

NOTAS

<sup>(1)</sup> O ligador de altura H está disponível pré-cortado nas versões ALUMIDI sem furos, ALUMIDI com furos e ALUMIDI com expansão (códigos na pág. 80) ou pode ser obtido nas barras ALUMIDI2200 ou ALUMIDI2200L.

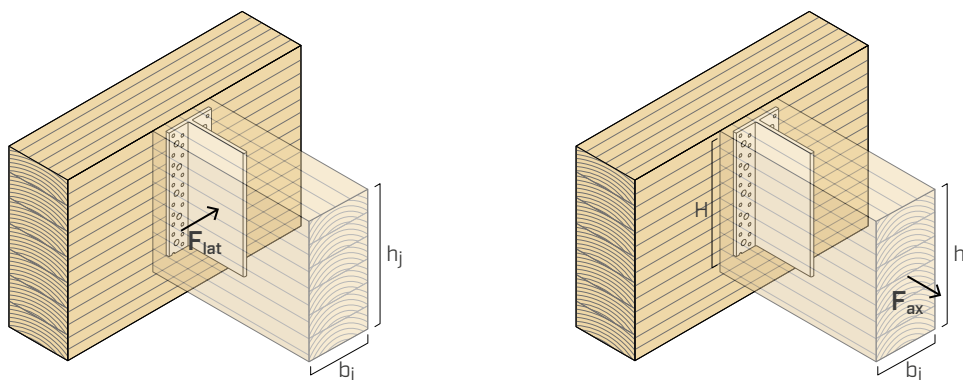
<sup>(2)</sup> Cavilhas autoperforantes SBD Ø7,5: M<sub>y,k</sub> = 75000 Nmm.

<sup>(3)</sup> Cavilhas lisas STA Ø12: M<sub>y,k</sub> = 69100 Nmm.

<sup>(4)</sup> A fixação parcial é necessário para ligações viga-pilar para respeitar as distâncias mínimas das fixações; também pode ser aplicada para ligações viga-viga. A fixação parcial é conseguida fixando os conectores (pregos ou parafusos) de forma alternada, como mostrado na imagem.

Para os PRINCÍPIOS GERAIS de cálculo, consultar a pág. 87.

## VALORES ESTÁTICOS | MADEIRA-MADEIRA | $F_{lat}$ | $F_{ax}$



### MADEIRA-MADEIRA | $F_{lat}$

ALUMIDI com cavilhas autoperfurantes SBD e cavilhas STA

ALUMIDI H [mm]	VIGA SECUNDÁRIA <sup>(1)</sup>		VIGA PRINCIPAL <sup>(2)</sup>		$R_{lat,k\ timber}$ GL24h [kN]	$R_{lat,k\ alu}$ [kN]
	$b_j \times h_j$ [mm]		pregos LBA / parafusos LBS LBA Ø4 x 60 / LBS Ø5 x 60 [pçs]			
80	120 x 120		≥ 10		9,0	3,6
120	120 x 160		≥ 14		12,0	5,4
160	120 x 200		≥ 18		15,0	7,2
200	120 x 240		≥ 22		18,0	9,1
240	120 x 280		≥ 26		21,0	10,9
280	140 x 320		≥ 30		28,1	12,7
320	140 x 360		≥ 34		31,6	14,5
360	160 x 400		≥ 38		40,1	16,3
400	160 x 440		≥ 42		44,1	18,1
440	160 x 480		≥ 46		48,1	19,9

### MADEIRA-MADEIRA | $F_{ax}$

ALUMIDI com cavilhas autoperfurantes SBD

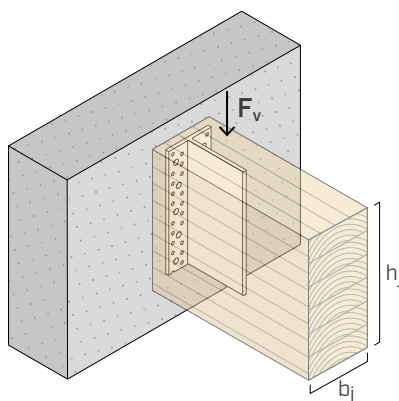
ALUMIDI H [mm]	VIGA SECUNDÁRIA		VIGA PRINCIPAL				
	$b_j \times h_j$ [mm]	SBD Ø7,5 [pçs - Ø x L]	fixação com pregos LBA Ø4 x 60 [pçs]	$R_{ax,k\ timber}$ [kN]	fixação com parafusos LBS Ø5 x 60 [pçs]	$R_{ax,k\ timber}$ [kN]	$R_{ax,k\ alu}$ [kN]
80	120 x 120	3 - Ø7,5 x 115	14	9,7	14	23,9	16,6
120	120 x 160	4 - Ø7,5 x 115	22	15,3	22	37,5	25,0
160	120 x 200	5 - Ø7,5 x 115	30	20,8	30	51,2	33,3
200	120 x 240	7 - Ø7,5 x 115	38	26,4	38	64,8	41,6
240	120 x 280	9 - Ø7,5 x 115	46	31,9	46	78,4	49,9
280	140 x 320	10 - Ø7,5 x 135	54	37,5	54	92,1	58,2
320	140 x 360	11 - Ø7,5 x 135	62	43,1	62	105,7	66,6
360	160 x 400	12 - Ø7,5 x 155	70	48,6	70	119,4	74,9
400	160 x 440	13 - Ø7,5 x 155	78	54,2	78	133,0	83,2
440	160 x 480	14 - Ø7,5 x 155	86	59,7	86	146,6	91,5

#### NOTAS

(1) Os valores de resistência são válidos tanto para as cavilhas autoperfurantes SBD Ø7,5, como para as cavilhas STA Ø12.

(2) Os valores de resistência são válidos tanto para os pregos LBA Ø4, como para os parafusos LBS Ø5.

Para os PRINCÍPIOS GERAIS de cálculo, consultar a pág. 87.



ANCORANTE QUÍMICO

ALUMIDI	$H^{(1)}$ [mm]	$b_j \times h_j$ [mm]	VIGA SECUNDÁRIA MADEIRA			VIGA PRINCIPAL BETÃO NÃO FISSURADO		
			cavilhas SBD <sup>(2)</sup>		cavilhas STA <sup>(3)</sup>		ancorante VIN-FIX <sup>(4)</sup>	
			$\varnothing 7,5$ [pçs - $\varnothing \times L$ ]	$R_{v,k}$ [kN]	$\varnothing 12$ [pçs - $\varnothing \times L$ ]	$R_{v,k}$ [kN]	$\varnothing 8 \times 110$ [pçs]	$R_{v,d \text{ concrete}}$ [kN]
80		120 x 120	3 - $\varnothing 7,5 \times 115$	29,2	-	-	2	9,1
120		120 x 160	4 - $\varnothing 7,5 \times 115$	39,0	3 - $\varnothing 12 \times 120$	35,5	4	15,7
160		120 x 200	5 - $\varnothing 7,5 \times 115$	48,7	4 - $\varnothing 12 \times 120$	47,3	4	22,7
200		120 x 240	7 - $\varnothing 7,5 \times 115$	68,2	5 - $\varnothing 12 \times 120$	59,1	6	31,4
240		120 x 280	8 - $\varnothing 7,5 \times 115$	87,7	6 - $\varnothing 12 \times 120$	70,9	6	38,5
280		140 x 320	10 - $\varnothing 7,5 \times 135$	103,4	7 - $\varnothing 12 \times 140$	91,0	8	49,7
320		140 x 360	11 - $\varnothing 7,5 \times 135$	113,8	8 - $\varnothing 12 \times 140$	104,0	8	57,1
360		160 x 400	12 - $\varnothing 7,5 \times 155$	133,1	9 - $\varnothing 12 \times 160$	128,4	10	69,4
400		160 x 440	13 - $\varnothing 7,5 \times 155$	144,2	10 - $\varnothing 12 \times 160$	142,7	10	77,3
440		160 x 480	14 - $\varnothing 7,5 \times 155$	155,3	11 - $\varnothing 12 \times 160$	157,0	12	89,3

NOTAS

(1) O ligador de altura H está disponível pré-cortado nas versões ALUMIDI sem furos, ALUMIDI com furos e ALUMIDI com expansão (códigos na pág. 80) ou pode ser obtido nas barras ALUMIDI2200 ou ALUMIDI2200L.

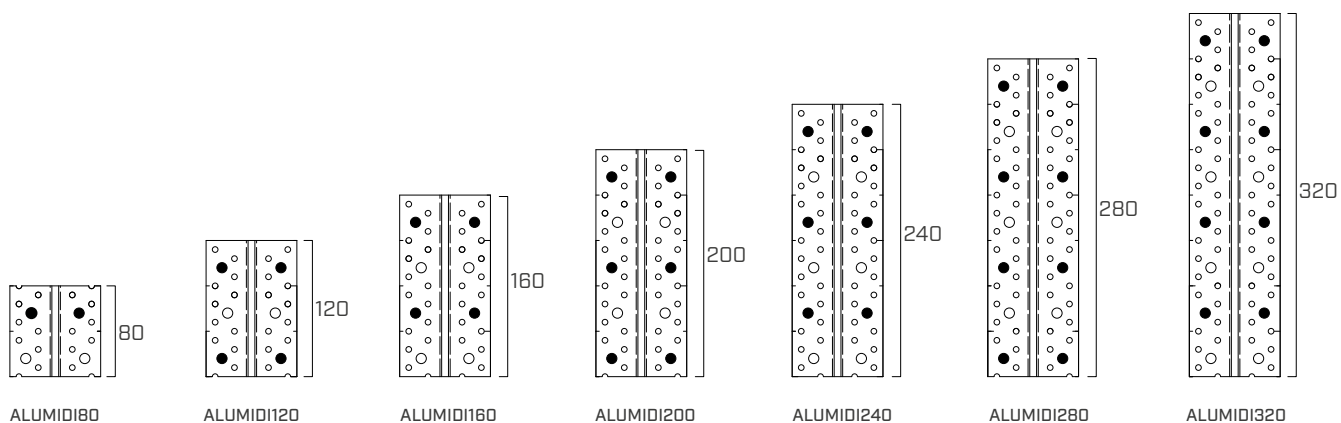
(2) Cavilhas autoperforantes SBD  $\varnothing 7,5$ :  $M_{y,k} = 75000 \text{ Nmm}$ .

(3) Cavilhas lisas STA  $\varnothing 12$ :  $M_{y,k} = 69100 \text{ Nmm}$ .

(4) Ancorante químico VIN-FIX de acordo com a ETA-20/0363 com barras roscadas (tipo INA) de classe de aço mínima 5.8 com  $h = 93 \text{ mm}$ . Instalar as ancoragens duas a duas partindo de cima, com buchas em filas alternadas.

Para os PRINCÍPIOS GERAIS de cálculo, consultar a pág. 87.

■ ESQUEMAS DE FIXAÇÃO AO BETÃO

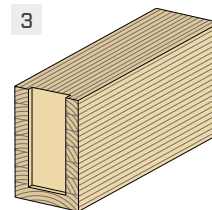
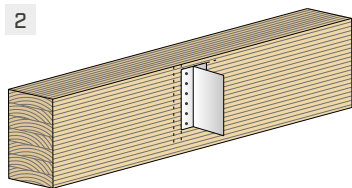
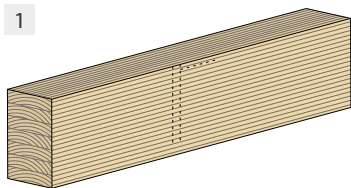




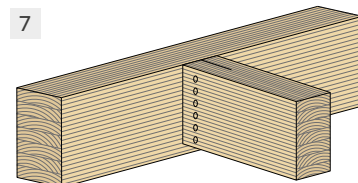
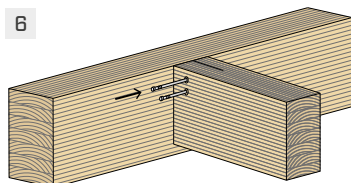
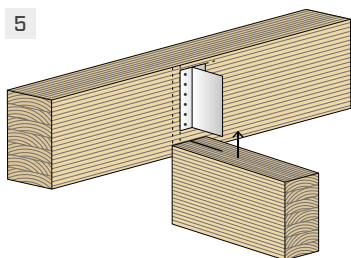
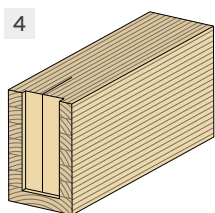
## MONTAGEM



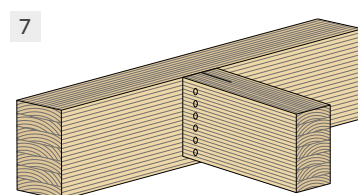
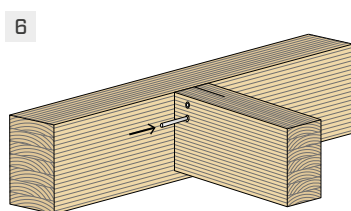
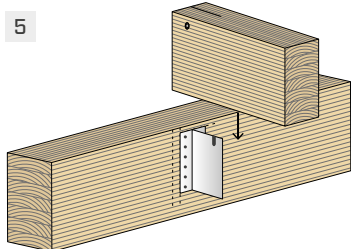
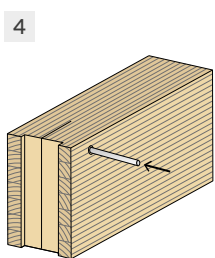
VIDEO



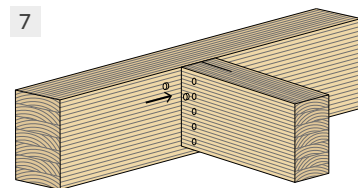
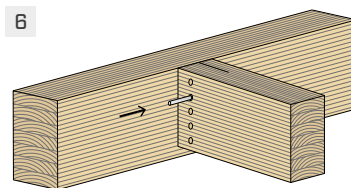
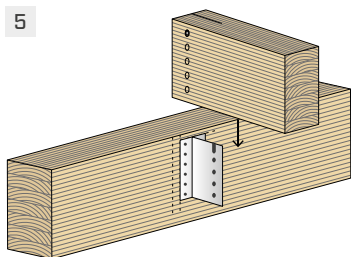
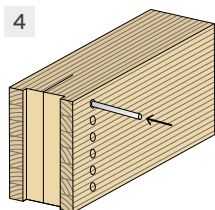
### INSTALAÇÃO "BOTTOM-UP" | ALUMIDI SEM FUROS



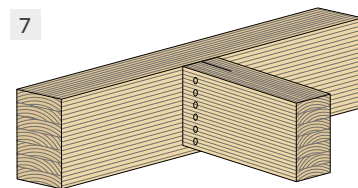
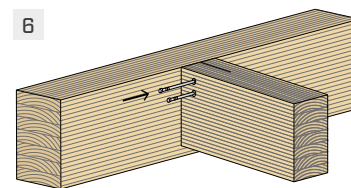
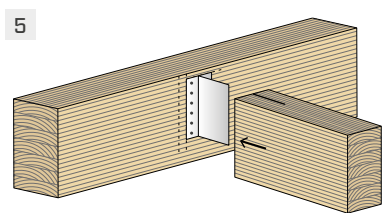
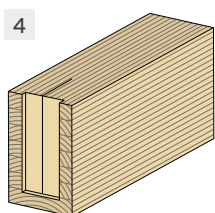
### INSTALAÇÃO "TOP-DOWN" | ALUMIDI SEM FUROS COM EXPANSÃO SUPERIOR



### INSTALAÇÃO "TOP-DOWN" | ALUMIDI COM FUROS

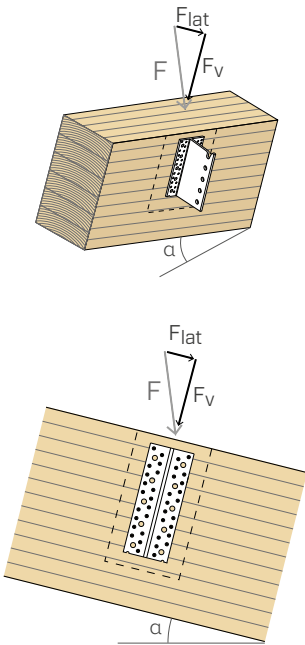


### INSTALAÇÃO "AXIAL" | ALUMIDI SEM FUROS

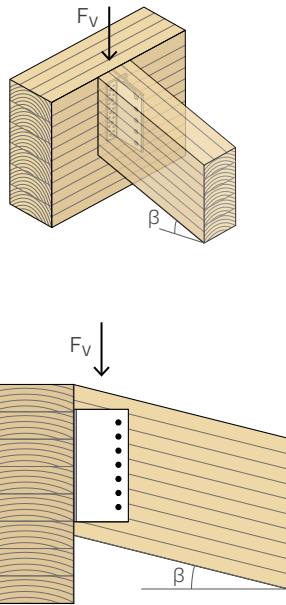


## EXEMPLOS DE APLICAÇÃO

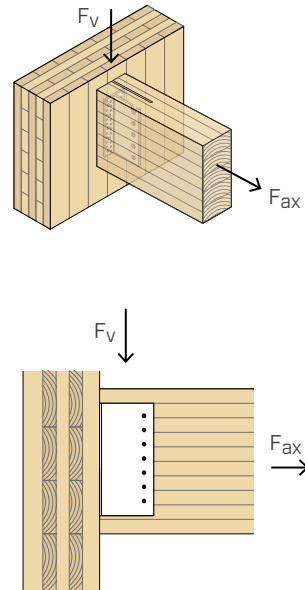
viga principal inclinada



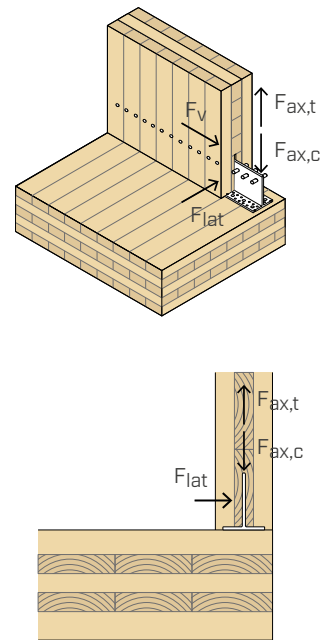
viga secundária inclinada



fixação na parede CLT



ligação parede CLT-laje CLT



### PRINCÍPIOS GERAIS

- Os valores de resistência do sistema de fixação são válidos para as hipóteses de cálculo definidas em tabela. Para configurações de cálculo diferentes, está disponível gratuitamente o software MyProject ([www.rothoblaas.pt](http://www.rothoblaas.pt)).
- Em fase de cálculo, considerou-se uma massa volúmica dos elementos de madeira equivalente a  $\rho_k = 385 \text{ kg/m}^3$  e betão C25/30 com armadura rara na ausência de distâncias da borda.
- Os coeficientes  $k_{mod}$  e  $\gamma_M$  devem ser considerados em função da norma em vigor utilizada para o cálculo.
- A dimensão e a verificação dos elementos de madeira e de betão devem ser feitas à parte.
- Em caso de tensão combinada, deve-se satisfazer a seguinte verificação:

$$\left(\frac{F_{v,d}}{R_{v,d}}\right)^2 + \left(\frac{F_{lat,d}}{R_{lat,d}}\right)^2 + \left(\frac{F_{ax,d}}{R_{ax,d}}\right)^2 + \left(\frac{F_{up,d}}{R_{up,d}}\right)^2 \leq 1$$

$F_{v,d}$  e  $F_{up,d}$  são forças que atuam em direções opostas. Portanto, apenas uma das forças  $F_{v,d}$  e  $F_{up,d}$  pode atuar em combinação com as forças  $F_{ax,d}$  ou  $F_{lat,d}$ .

- Os valores fornecidos são calculados com uma fresagem na madeira com uma espessura de 8 mm.
- Para configurações em que é dada apenas a resistência do lado da madeira, pode considerar-se que a resistência do alumínio é sobre-resistente.

### VALORES ESTÁTICOS | $F_v$ | $F_{up}$

#### MADEIRA-MADEIRA

- Os valores característicos são conforme a norma EN 1995-1-1:2014, de acordo com ETA-09/0361 e ETA-22/0002 e avaliados conforme método experimental Rothoblaas.
- Os valores de projeto são obtidos a partir dos valores característicos, desta forma:

$$R_{v,d} = \frac{R_{v,k} \cdot k_{mod}}{\gamma_M}$$

$$R_{up,d} = \frac{R_{up,k} \cdot k_{mod}}{\gamma_M}$$

- Em alguns casos, a resistência ao corte  $R_{v,k}$ - $R_{up,k}$  da ligação resulta ser particularmente elevada e pode superar a resistência ao corte da viga secundária. Portanto, aconselha-se a prestar uma particular atenção à verificação do corte da secção reduzida do elemento de madeira em correspondência com a conector.

### VALORES ESTÁTICOS | $F_{lat}$ | $F_{ax}$

#### MADEIRA-MADEIRA

- Os valores característicos são conforme a norma EN 1995-1-1:2014, de acordo com ETA-09/0361.
- Os valores de projeto são obtidos a partir dos valores característicos, desta forma:

$$R_{lat,d} = \min \left\{ \begin{array}{l} \frac{R_{lat,k,alu}}{\gamma_{M2}} \\ \frac{R_{lat,k,timber} \cdot k_{mod}}{\gamma_M} \end{array} \right.$$

$$R_{ax,d} = \min \left\{ \begin{array}{l} \frac{R_{ax,k,alu}}{\gamma_{M2}} \\ \frac{R_{ax,k,timber} \cdot k_{mod}}{\gamma_M} \end{array} \right.$$

com  $\gamma_{M2}$  coeficiente parcial do material alumínio.

### VALORES ESTÁTICOS | $F_v$

#### MADEIRA-BETÃO

- Os valores característicos são conforme a norma EN 1995-1-1:2014, de acordo com ETA-09/0361 e ETA-20/0363.
- Os valores de resistência de projeto são obtidos a partir dos valores indicados na tabela, desta forma:

$$R_{v,d} = \min \left\{ \begin{array}{l} \frac{R_{v,k} \cdot k_{mod}}{\gamma_M} \\ R_{v,d,concrete} \end{array} \right.$$

- Os valores de projeto  $R_{v,d,concrete}$  são conforme a norma EN 1992:2018 com  $\alpha_{sus} = 0,6$ .

### PROPRIEDADE INTELECTUAL

- Um modelo ALUMIDI está protegido pelo Desenho ou Modelo Comunitário Registrado RCD 008254353-0001.