

TVM

SPOJOVACÍ PRVEK PRO TERASY

ČTYŘI VERZE

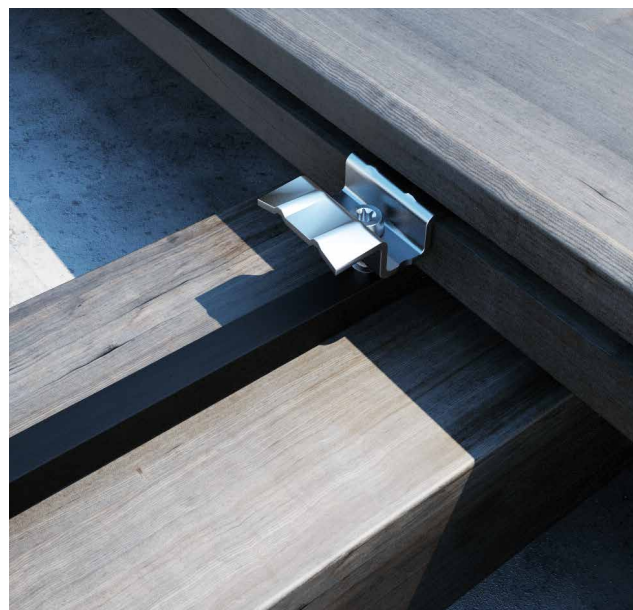
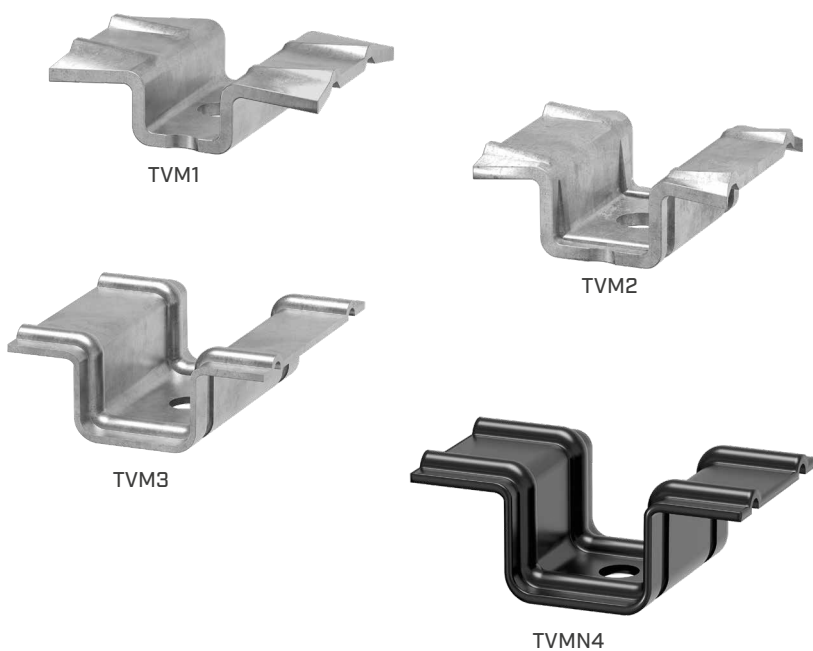
Různé rozměry při použití prken o různých tloušťkách a s proměnlivou šířkou spár. Černá verze pro úplné zakrytí.

ODOLNOST

Nerezová ocel zaručuje vysokou odolnost proti korozi. Mikroventilace mezi prkny přispívá k dlouhé životnosti dřevěných prvků.

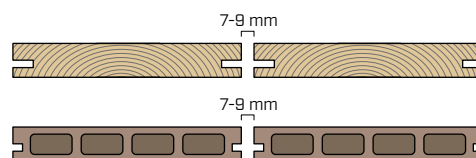
ASYMETRICKÉ DRÁŽKY

Ideální pro prkna s asymetrickými drážkami. Žebrování na povrchu spojovacího prvku zaručuje optimální stabilitu.



CALCULATION
TOOL

PRKNA



UPEVNĚNÍ DO



dřevo



WPC



hliník

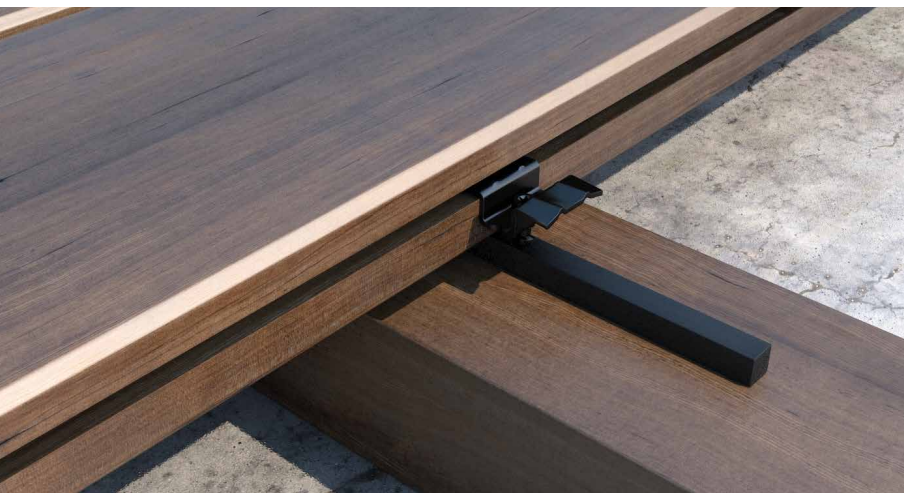
MATERIÁL



austenitická nerezová ocel A2 | AISI304
(CRC II)



nerezová ocel s barevnou organickou
povrchovou úpravou



OBLASTI POUŽITÍ

Použití v exteriéru v agresivním prostředí. Upevnění dřevěných nebo WPC prken se symetrickým frézováním do dřevěného, WPC nebo hliníkového podkladu.

KÓDY A ROZMĚRY

TVM A2 | AISI304

A2
AISI 304

KÓD	materiál	P x B x s [mm]	ks.
TVM1	A2 AISI304	22,5 x 31 x 2,4	500
TVM2	A2 AISI304	22,5 x 28 x 2,4	500
TVM3	A2 AISI304	30 x 29,4 x 2,4	500

KKT X

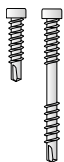
upevnění do dřeva a WPC pro TVM A2 | AISI304



d ₁ [mm]	KÓD	L [mm]	ks.
	KKTX520A4	20	200
5	KKTX525A4	25	200
TX 20	KKTX530A4	30	200
	KKTX540A4	40	100

KKA AISI410

upevnění do hliníku pro TVM A2 | AISI304



d ₁ [mm]	KÓD	L [mm]	ks.
4	KKA420	20	200
TX 20	KKA420	20	200
5	KKA540	40	100
TX 25	KKA550	50	100

TVM COLOR

A2
AISI 304

KÓD	materiál	P x B x s [mm]	ks.
TVMN4	A2 AISI304 s černou povrchovou úpravou	23 x 36 x 2,4	200

KKT COLOR

upevnění do dřeva a WPC pro TVM COLOR



d ₁ [mm]	KÓD	L [mm]	ks.
5	KKTN540	40	200
TX 20	KKTN540	40	200

KKA COLOR

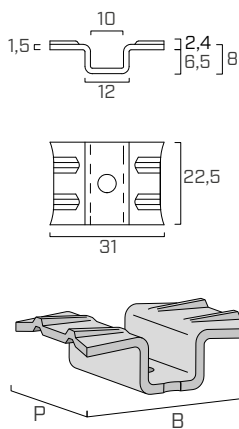
upevnění do hliníku pro TVM COLOR



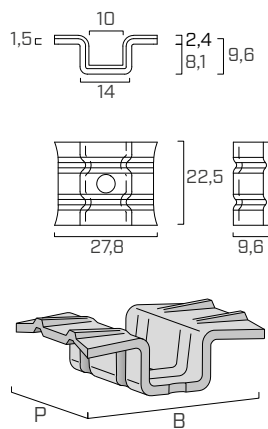
d ₁ [mm]	KÓD	L [mm]	ks.
4	KKAN420	20	200
TX 20	KKAN430	30	200
	KKAN440	40	200

ROZMĚRY

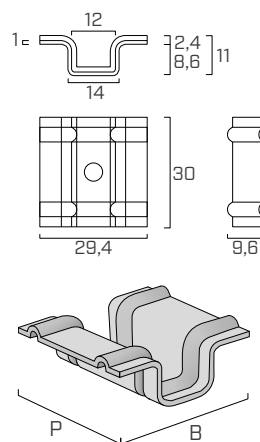
TVM1



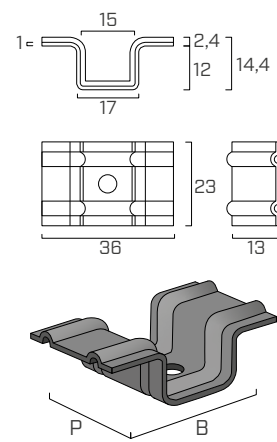
TVM2



TVM3



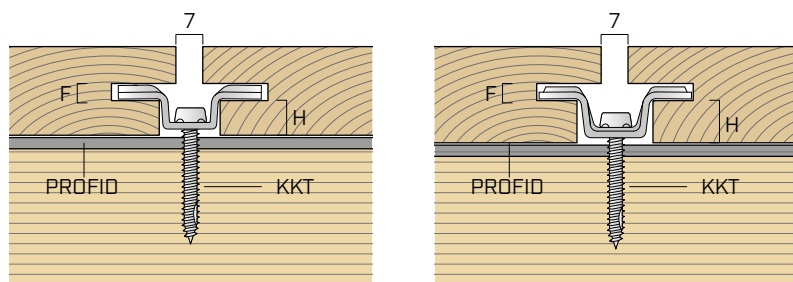
TVMN4



KKA

Možnost upevnění i do hliníkových profilů pomocí vrty KKA AISI410 nebo KKA COLOR.

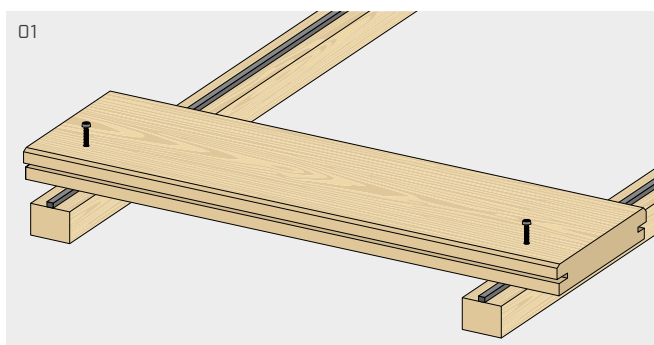
TVAR DRÁŽEK



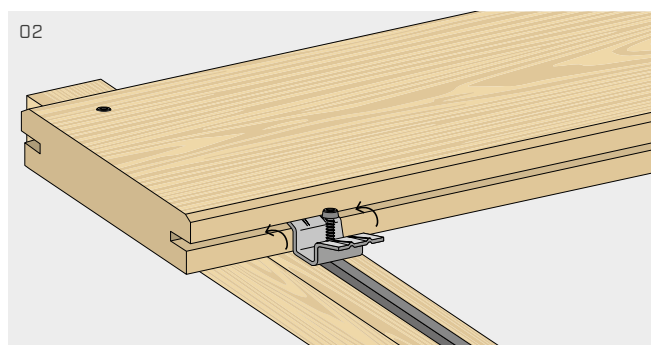
ASYMETRICKÉ DRÁŽKY

Min. tloušťka	F	3 mm
Min. doporučená výška TVM1	H	7 mm
Min. doporučená výška TVM2	H	9 mm
Min. doporučená výška TVM3	H	10 mm
Min. doporučená výška TVMN	H	13 mm

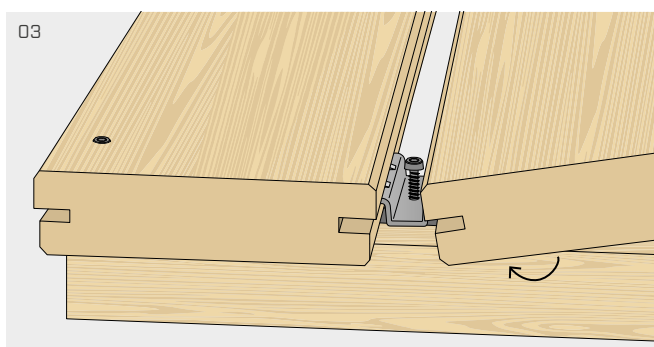
INSTALACE



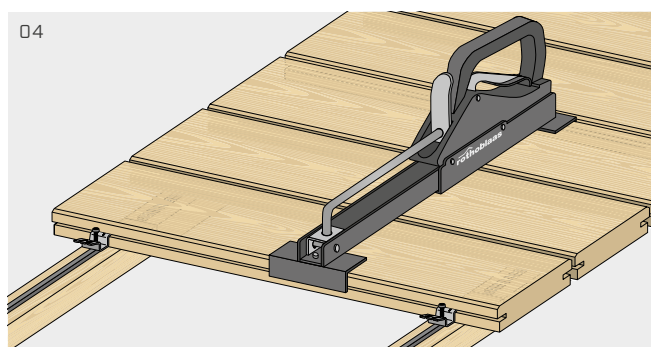
Umístěte distanční profil PROFID do blízkosti osy lišty. První prkno: upevněte vhodnými viditelnými vruty.



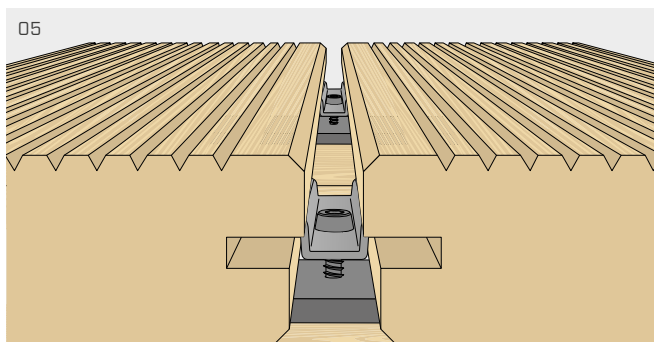
Vložte do drážky spojovací prvek TVM tak, aby boční křídélko přilnulo k drážce prkna.



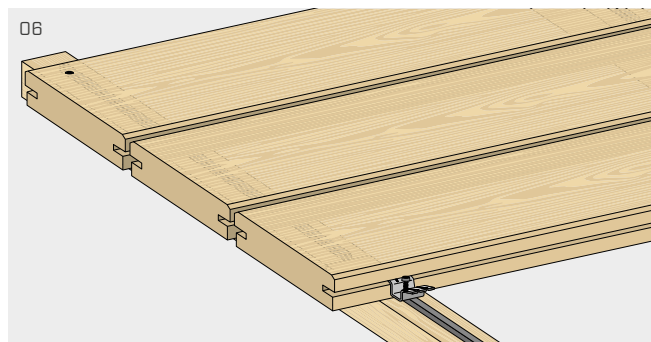
Vložte následující prkno do spojovacího prvku TVM.



Utáhněte obě prkna pomocí svěráku CRAB MINI nebo CRAB MAXI, dokud nebude spára mezi prkny 7 mm (viz výrobek na str. 395).

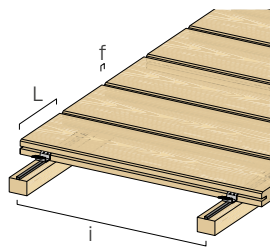
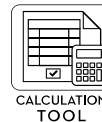


Zajistěte spojovací prvek vrutem KKT k pod ním umístěné liště.



Opakujte činnosti i s následujícími prkny. U posledního prkna opakujte krok 01.

PŘÍKLAD VÝPOČTU



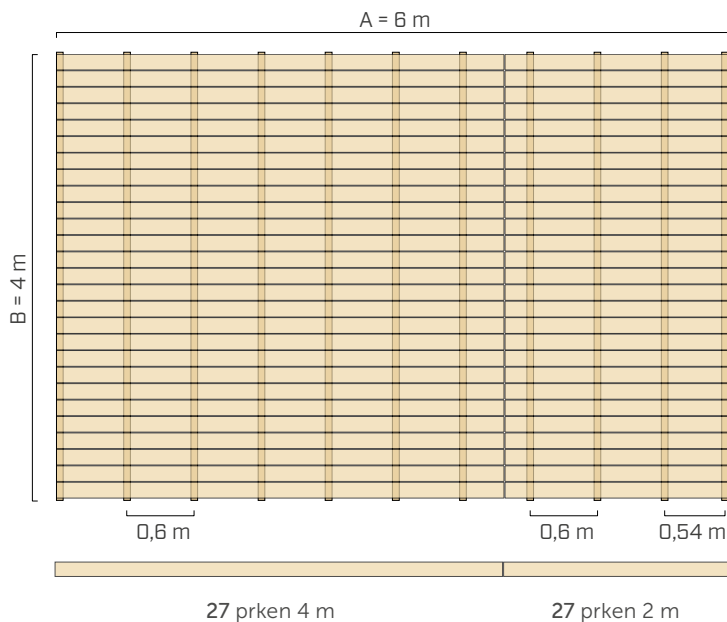
ROVNICE PRO ODHAD POČTU PRVKŮ NA m²

$$1\text{m}^2/i/(L + f) = \text{ks TVM na m}^2$$

i = vzdálenost mezi středy lišt
L = šířka prken
f = šířka spáry

PRAKTICKÝ PŘÍKLAD

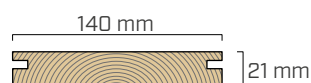
POČET PRKEN A LIŠT



PLOCHA TERASY

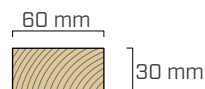
$$S = A \cdot B = 6 \text{ m} \cdot 4 \text{ m} = 24 \text{ m}^2$$

PRKNA



L = 140 mm
s = 21 mm
f = 7 mm

LIŠTY



b = 60 mm
h = 30 mm
i = 0,6 m

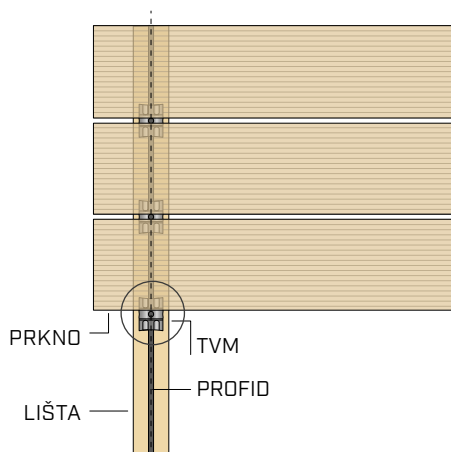
$$\begin{aligned} \text{počet prken} &= [B/(L+f)] \\ &= [4/(0,14+0,007)] = 27 \text{ prken} \end{aligned}$$

počet prken 4 m = 27 prken

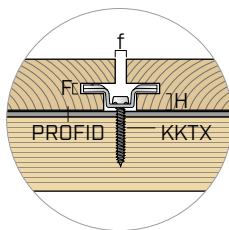
počet prken 2 m = 27 prken

$$\text{počet lišt} = [A/i] + 1 = (6/0,6) + 1 = 11 \text{ lišt}$$

VOLBA VRUTU



Tloušťka hlavy vrutu	S _{hlava vrutu}	2,8 mm
Tloušťka spáry	F	4 mm
Rozměr drážek	H	10 mm
Tloušťka PROFID	S _{PROFID}	8 mm
Délka zašroubování	L _{pen}	4 · d = 20 mm



MINIMÁLNÍ DÉLKA VRUTU

$$\begin{aligned} &= S_{\text{hlava vrutu}} + H + S_{\text{PROFID}} + L_{\text{pen}} \\ &= 2,8 + 10 + 8 + 20 = 40,8 \text{ mm} \end{aligned}$$

ZVOLENÝ VRUT

KKT540A4

VÝPOČET POČTU TVM

MNOŽSTVÍ PRO ROVNICI VÝSKYTU

$$I = S/i/(L + f) = \text{ks TVM}$$

$$I = 24 \text{ m}^2/0,6 \text{ m}/(0,14 \text{ m} + 0,007 \text{ m}) = 272 \text{ ks TVM}$$

koeficient odpadu = 1,05

$$I = 272 \cdot 1,05 = 286 \text{ ks TVM}$$

$$I = 286 \text{ ks TVM}$$

POČET TVM = 286 ks

MNOŽSTVÍ PRO POČET PROTNUTÍ

$$I = \text{počet prken s TVM} \cdot \text{počet lišt} = \text{ks TVM}$$

$$\text{počet prken s TVM} = (\text{počet prken} - 1) = (27 - 1) = 26 \text{ prken}$$

$$\text{počet lišt} = (A/i) + 1 = (6/0,6) + 1 = 11 \text{ lišt}$$

$$\text{počet protnutí} = I = 26 \cdot 11 = 286 \text{ ks TVM}$$

$$I = 286 \text{ ks TVM}$$

POČET VRUTŮ = počet TVM = 286 ks KKT540A4