

TVM

FÖRBAND FÖR TERRASSER

FYRA VERSIONER

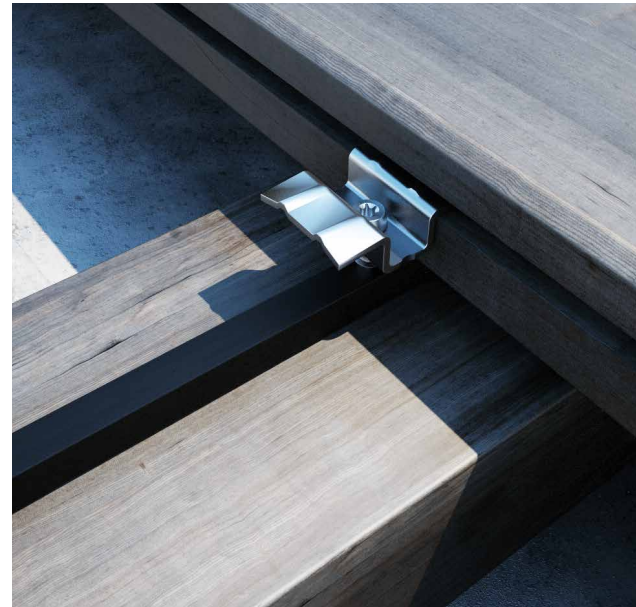
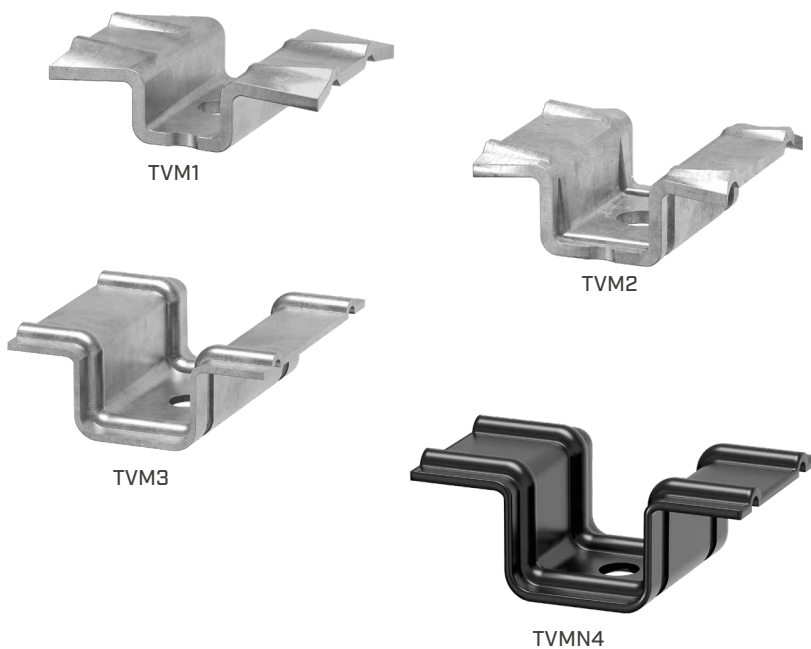
Olika mått för tillämpning med plankor i olika tjocklekar och fogar i olika breddar. Svart version för osynligt resultat.

BESTÄNDIGHET

Det rostfria stålet garanterar en hög korrosionshärdighet. Mikroventilationen mellan plankorna främjar träelementens varaktighet.

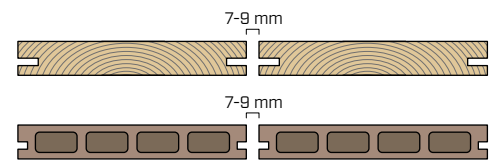
ASYMMETRISK FRÄSNING

Idealisk för plankor med asymmetrisk falsning med honanslutningar. Fästelementets förstärkningsribbor säkerställer en utmärkt stabilitet.



CALCULATION
TOOL

PLANKOR



FASTSÄTTNING PÅ



trä



WPC



aluminium

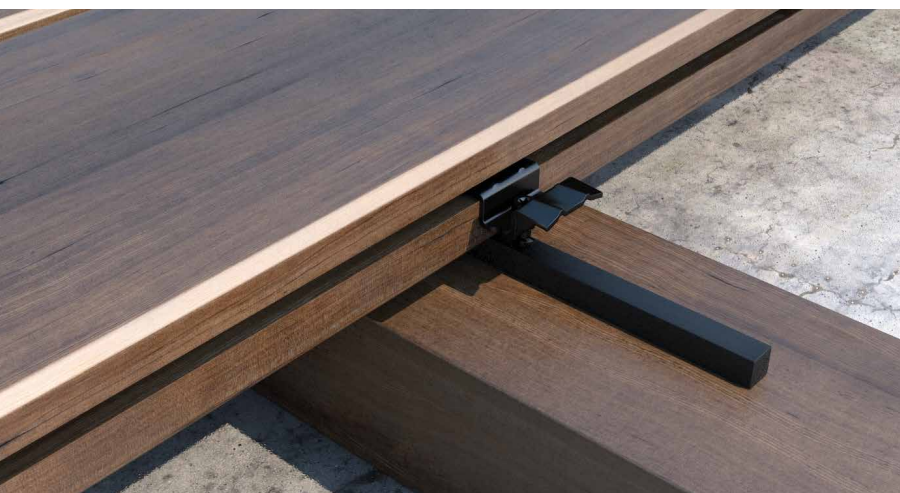
MATERIAL



austenitiskt rostfritt stål A2 | AISI304
(CRC II)



rostfritt stål med färgad organisk
beläggning



TILLÄMPNINGSSOMRÅDEN

Användning utomhus i aggressiva miljöer. Fast-sättning av plankor av trä eller WPC på understruktur av trä, WPC eller aluminium.

KODER OCH MÅTT


TVM A2 | AISI304

A2
AISI 304

KOD	material	P x B x s [mm]	st.
TVM1	A2 AISI304	22,5 x 31 x 2,4	500
TVM2	A2 AISI304	22,5 x 28 x 2,4	500
TVM3	A2 AISI304	30 x 29,4 x 2,4	500

KKT X

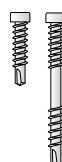
fastsättning på trä och träkomposit för TVM A2 | AISI304



d ₁ [mm]	KOD	L [mm]	st.
	KKTX520A4	20	200
5	KKTX525A4	25	200
TX 20	KKTX530A4	30	200
	KKTX540A4	40	100

KKA AISI410

fastsättning på aluminium för TVM A2 | AISI304



d ₁ [mm]	KOD	L [mm]	st.
4	KKA420	20	200
TX 20	KKA420	20	200
5	KKA540	40	100
TX 25	KKA550	50	100

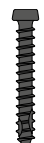
TVM COLOR

A2
AISI 304

KOD	material	P x B x s [mm]	st.
TVMN4	A2 AISI304 med svart beläggning	23 x 36 x 2,4	200

KKT COLOR


fastsättning på trä och träkomposit för TVM COLOR



d ₁ [mm]	KOD	L [mm]	st.
5	KKTN540	40	200
TX 20	KKTN540	40	200

KKA COLOR

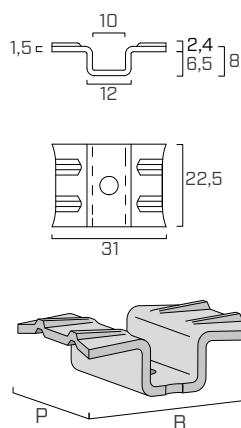
fastsättning på aluminium för TVM COLOR



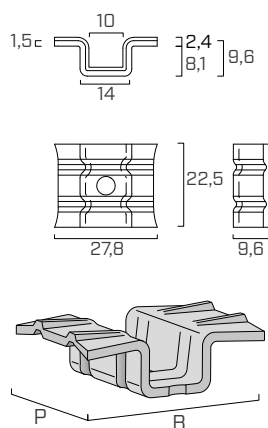
d ₁ [mm]	KOD	L [mm]	st.
4	KKAN420	20	200
TX 20	KKAN430	30	200
	KKAN440	40	200

GEOMETRI

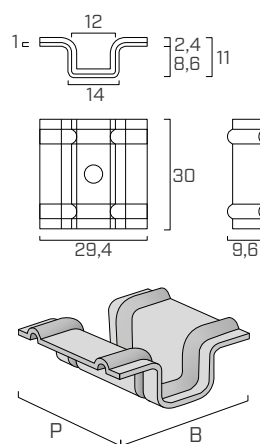
TVM1



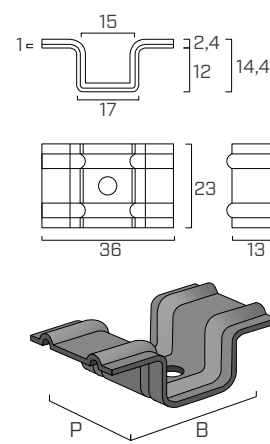
TVM2



TVM3



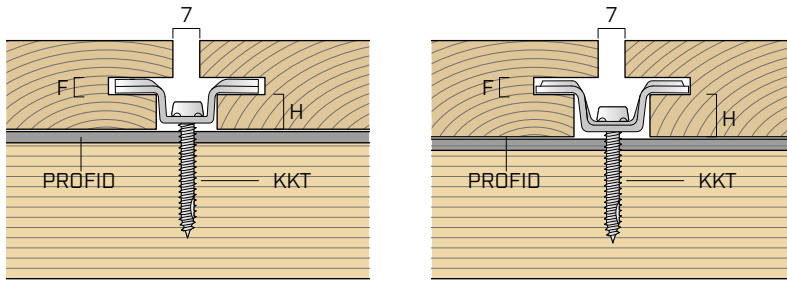
TVMN4



KKA

Möjlighet för fastsättning även på aluminium med hjälp av skruven KKA AISI410 eller KKA COLOR.

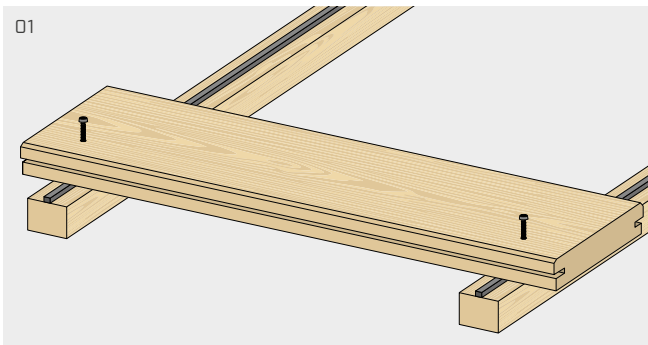
FALSNINGENS GEOMETRI



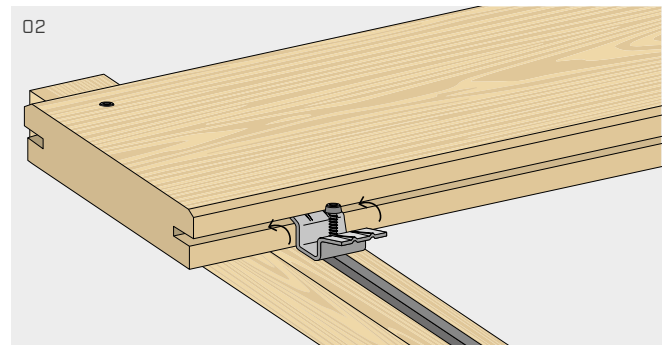
ASYMMETRISK FALSNING

Min. tjocklek	K	3 mm
Min. rekommenderad höjd TVM1	H	7 mm
Min. rekommenderad höjd TVM2	H	9 mm
Min. rekommenderad höjd TVM3	H	10 mm
Min. rekommenderad höjd TVMN	H	13 mm

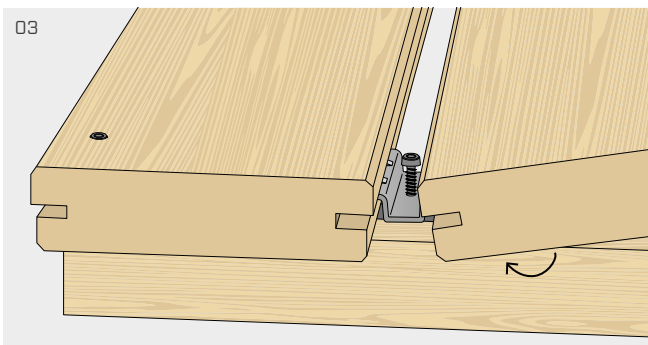
INSTALLATION



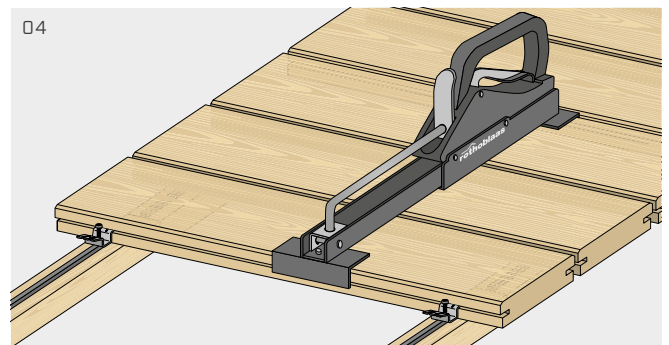
Placera distansprofilen PROFID vid listens mittlinje. Första plankan: fäst den med lämpliga skruvar som lämnas synliga.



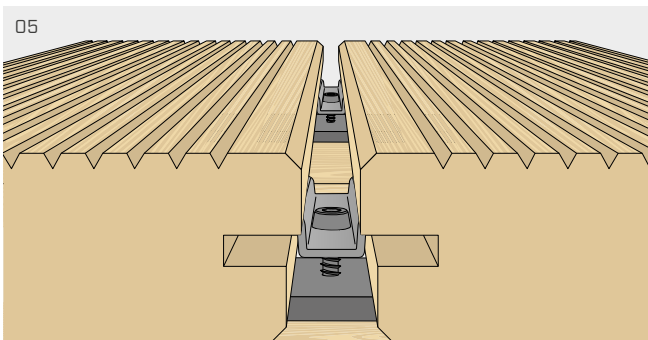
För in fästelementet TVM i falsningen så att distanskilen på sidan ligger an mot plankans fräsning.



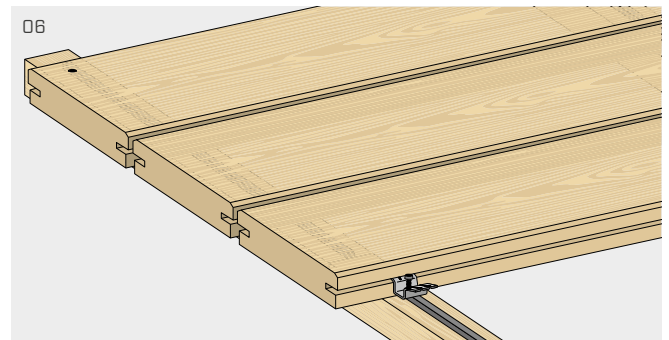
Placera nästa plankan genom att föra in den i fästelementet TVM.



Dra åt de två plankorna med spännjärnet CRAB MINI eller CRAB MAXI tills en fog på 7 mm skapas mellan plankorna (se produkt på sid. 395).

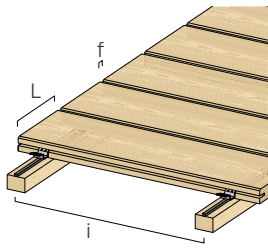
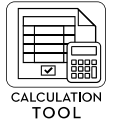


Fäst fästelementet med skruven KKT vid listan under.



Upprepa åtgärderna för nästa plankor. Sista plankan: upprepa åtgärd 01.

BERÄKNINGSEXEMPEL



FORMEL FÖR UPPSKATTNING AV INVERKAN PER m²

$$1\text{m}^2/i/(L + f) = \text{st. TVM per m}^2$$

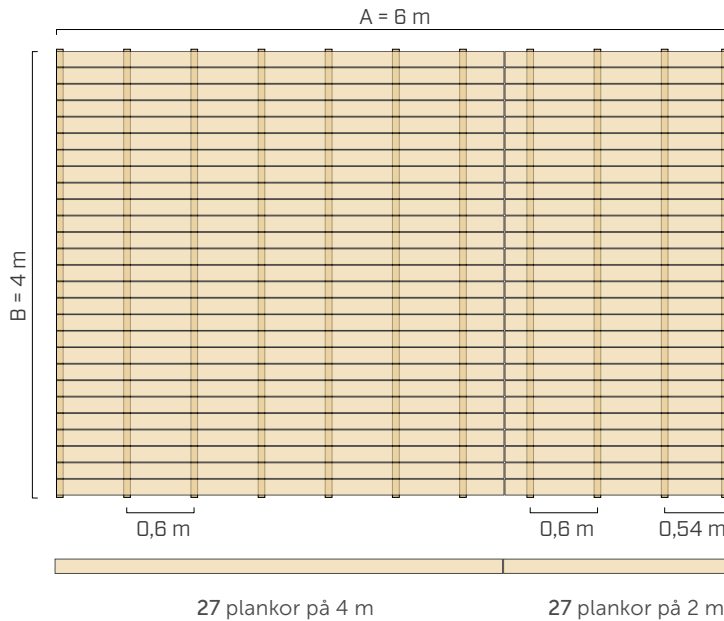
i = listernas avstånd

L = plankbredd

f = fogbredd

PRAKTISKT EXEMPEL

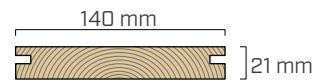
ANTAL PLANKOR OCH LISTER



TERRASSYTA

$$S = A \cdot B = 6 \text{ m} \cdot 4 \text{ m} = 24 \text{ m}^2$$

BRÄDBEKLÄDNAD

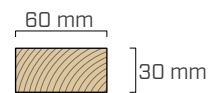


L = 140 mm

s = 21 mm

f = 7 mm

LÄKT



b = 60 mm

h = 30 mm

i = 0,6 m

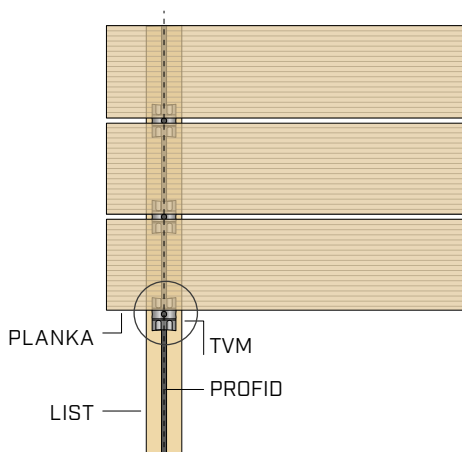
$$\begin{aligned} \text{ant. plankor} &= [B/(L+f)] \\ &= [4/(0,14+0,007)] = 27 \text{ plankor} \end{aligned}$$

ant. plankor på 4 m = 27 plankor

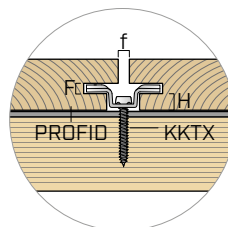
ant. plankor på 2 m = 27 plankor

$$\text{ant. lister} = [A/i] + 1 = (6/0,6) + 1 = 11 \text{ lister}$$

VAL AV SKRUV



Skruvhuvudets tjocklek	S _{skruvhuvud}	2,8 mm
Fräsningens tjocklek	K	4 mm
Fräsningens mått	H	10 mm
Tjocklek PROFID	S _{PROFID}	8 mm
Genomträngningslängd	L _{pen}	4 · d
		20 mm



MINIMILÄNGD SKRUV

$$\begin{aligned} &= S_{\text{skruvhuvud}} + H + S_{\text{PROFID}} + L_{\text{pen}} \\ &= 2,8 + 10 + 8 + 20 = 40,8 \text{ mm} \end{aligned}$$

VALD SKRUV

KKTX540A4

BERÄKNING AV ANTALET TVM

MÄNGD ENLIGT FORMEL FÖR INVERKAN

$$I = S/i/(L + f) = \text{st. TVM}$$

$$I = 24 \text{ m}^2/0,6 \text{ m}/(0,14 \text{ m} + 0,007 \text{ m}) = 272 \text{ st. TVM}$$

spillkoefficient = 1,05

$$I = 272 \cdot 1,05 = 286 \text{ st. TVM}$$

$$I = 286 \text{ st. TVM}$$

ANTAL TVM = 286 st.

MÄNGD ENLIGT ANTALET SKÄRNINGSPUNKTER

$$I = \text{ant. plankor med TVM} \cdot \text{ant. lister} = \text{st. TVM}$$

$$\text{ant. plankor med TVM} = (\text{ant. plankor} - 1) = (27 - 1) = 26 \text{ plankor}$$

$$\text{ant. lister} = (A/i) + 1 = (6/0,6) + 1 = 11 \text{ lister}$$

$$\text{ant. skärningspunkter} = I = 26 \cdot 11 = 286 \text{ st. TVM}$$

$$I = 286 \text{ st. TVM}$$

ANTAL SKRUVAR = ant. TVM = 286 st. KKTX540A4